

ARCHITEKTONICZNO -  
DEKORACYJNE  
PROFILE ELEWACYJNE



ARCHITEKTONICZNO - DEKORACYJNE  
PROFILE ELEWACYJNE

58-250 Pieszyce, ul. Sanatoryjna 2  
tel./fax. 074 836 58 68, tel. 697 99 58 68  
www.cedom.pl • e-mail: biuro@cedom.pl

Oferujemy szeroką gamę sztukaterii budowlanej. Produkujemy architektoniczno-dekoracyjne profile elewacyjne z rdzenia styropianowego pokrytego masą akrylową, odporną na warunki atmosferyczne. Profile wykonane w tej technologii cechuje lekkość, trwałość i estetyka. Zamontowane kształtują dekoracyjny charakter fasady, umożliwiając równocześnie dowolne kształtowanie architektonicznej formy budynku. Oferujemy listwy otworowe, podparapetniki, gzymsy, cokoły, pilastry, bonie, i listwy boniowe pozwalające w prosty sposób, na dowolny rozkład i wielkość boni, na wybranej części obiektu.

***Realizujemy zamówienia na każdy model listwy czy gzymsu w/g rysunku klienta (także rysunku odręcznego z podaniem wymiarów), przesłanego do nas listem, faxem lub drogą elektroniczną.***

Dla budynków remontowanych i zabytkowych, odtwarzamy istniejące wzory z mas mineralnych.

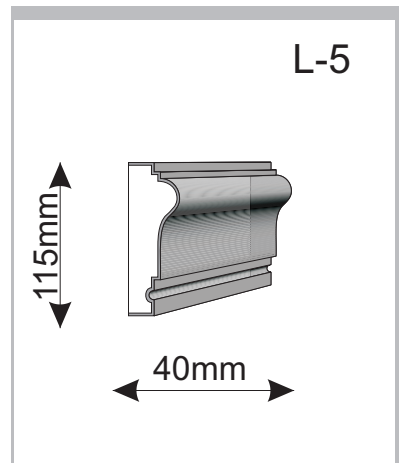
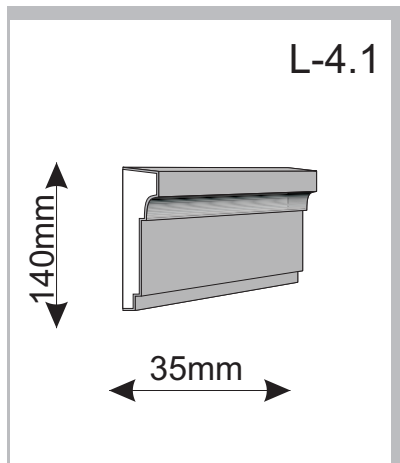
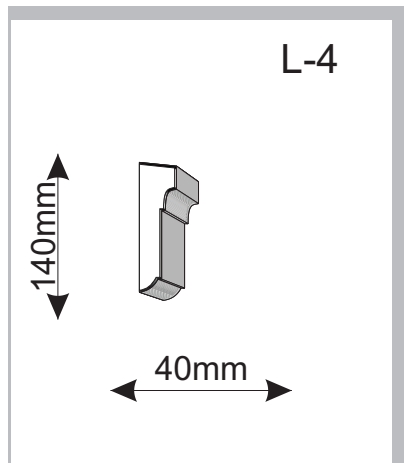
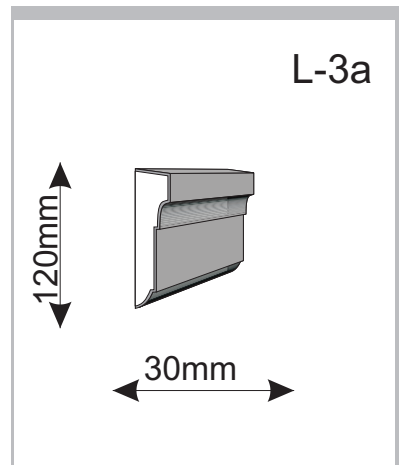
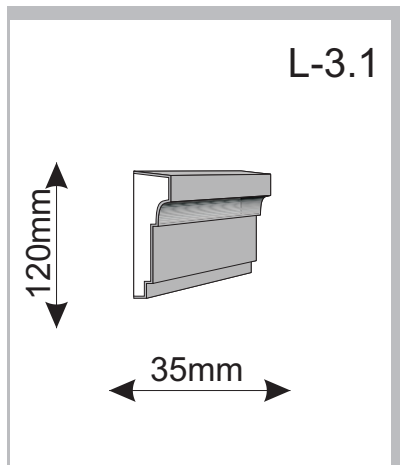
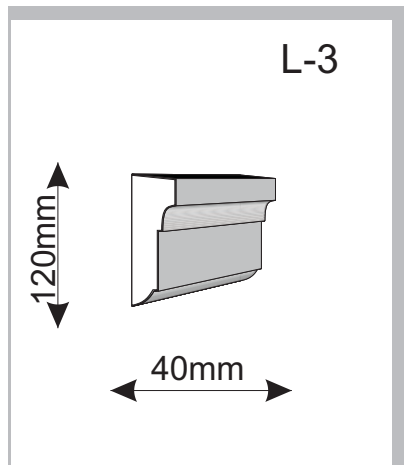
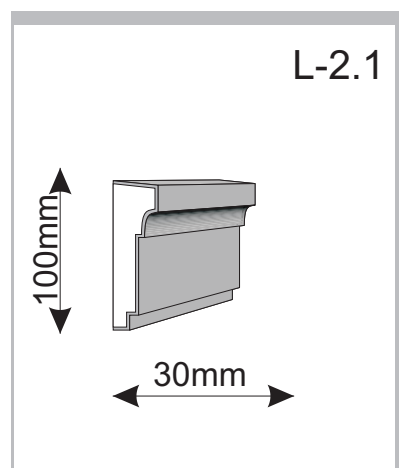
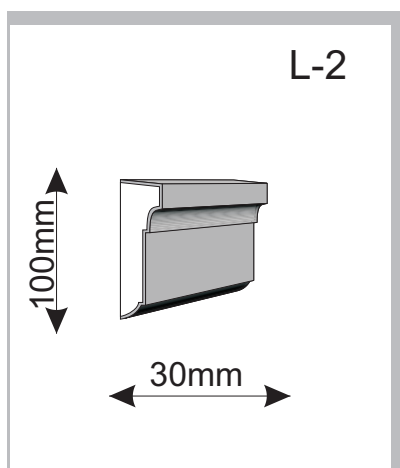
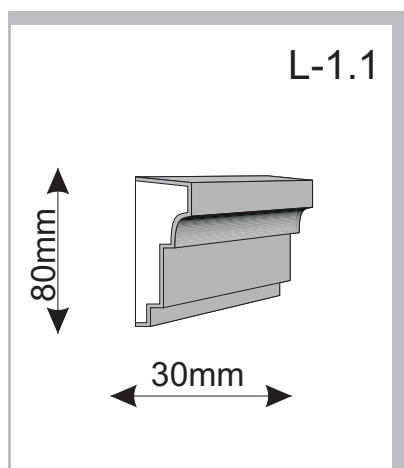
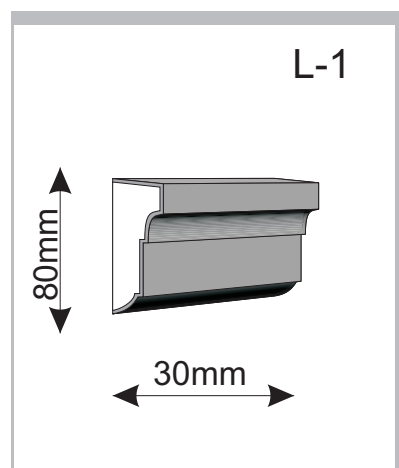
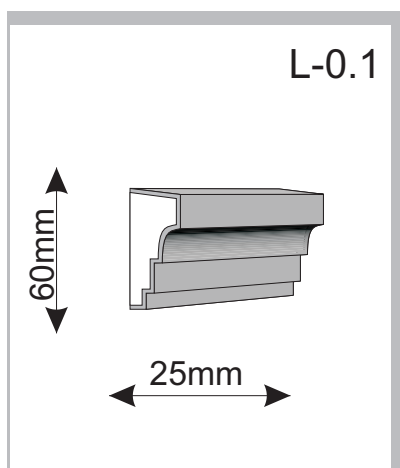
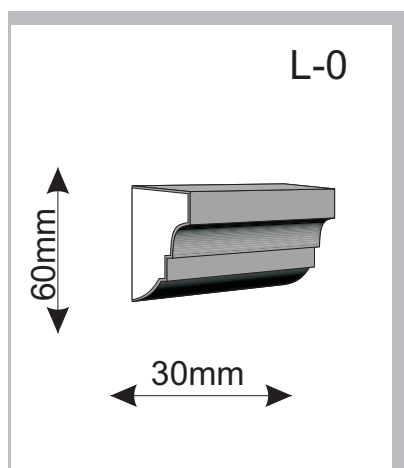
Wycinamy ze styropianu (do 150 cm długości) opakowania dla przemysłu, otuliny na rury, profile, listwy ściennie-sufitowe, litery, cyfry znaki graficzne i napisy w rozmiarach i ilościach określonych potrzebami naszych klientów. W zależności od potrzeb, pokrywamy w/w elementy masami akrylowymi w wymaganej grubości.

Z produkcji własnej polecamy emulsją akrylową i koncentrat akrylowy do montażu profili. Instrukcja montażu profili znajduje się na naszej stronie internetowej.

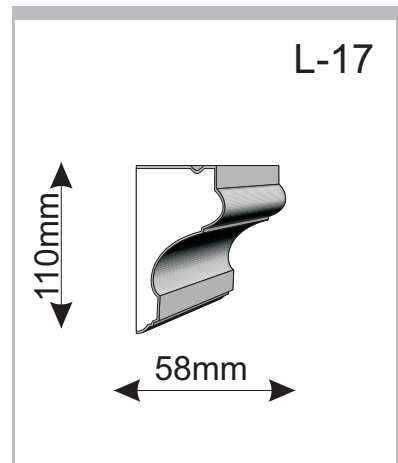
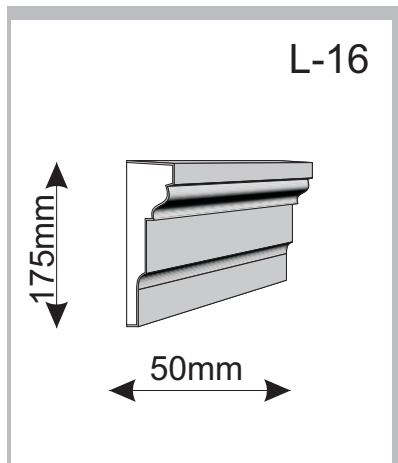
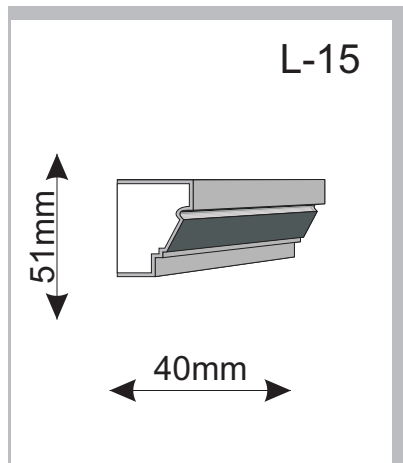
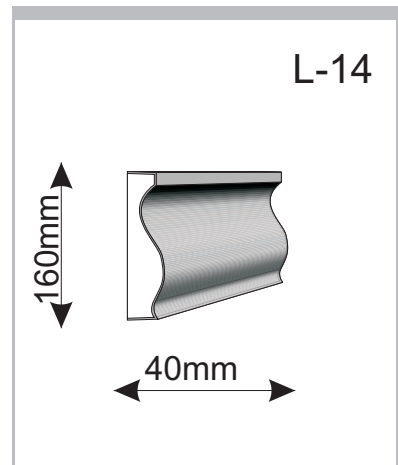
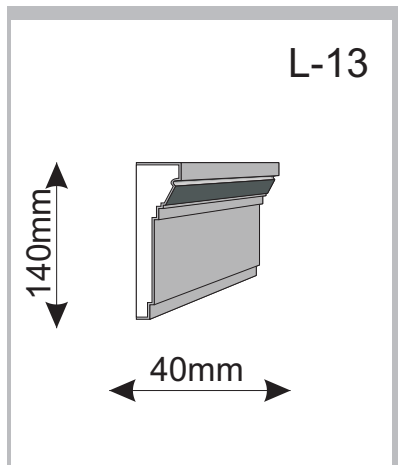
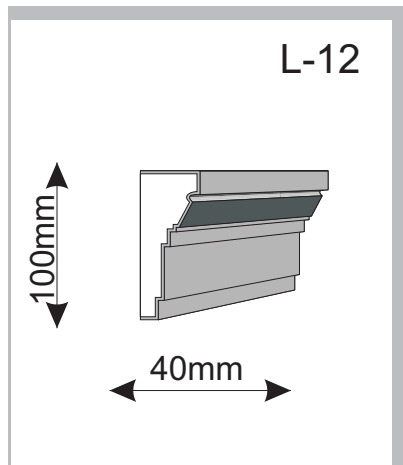
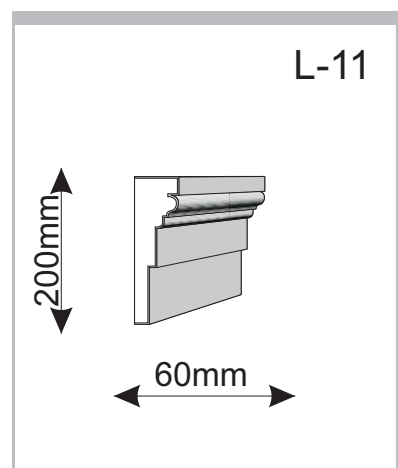
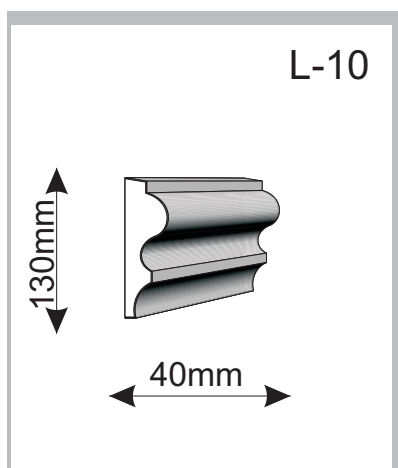
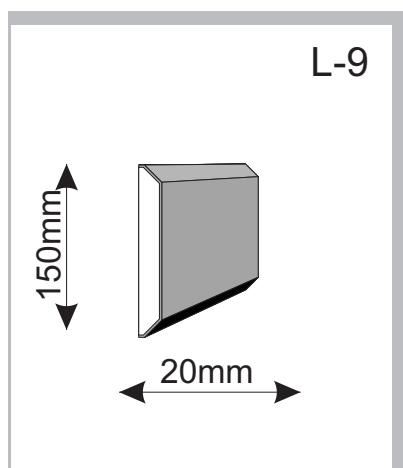
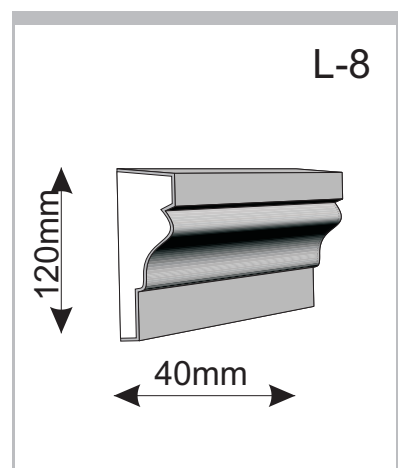
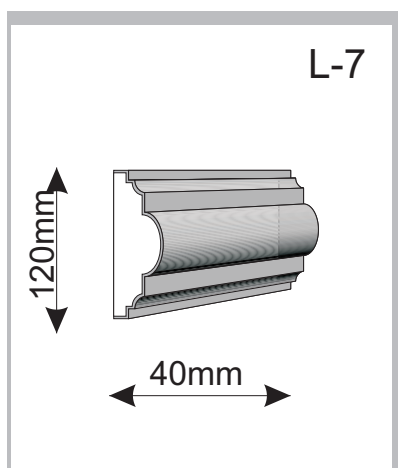
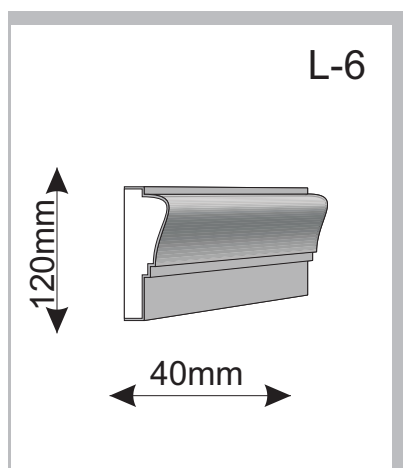
Wykonujemy także listwy, dekory i zdobienia gipsowe z gipsu hydrofobizowanego oraz profile i ornamenty z kruszywa naturalnego i zapraw renowacyjnych.



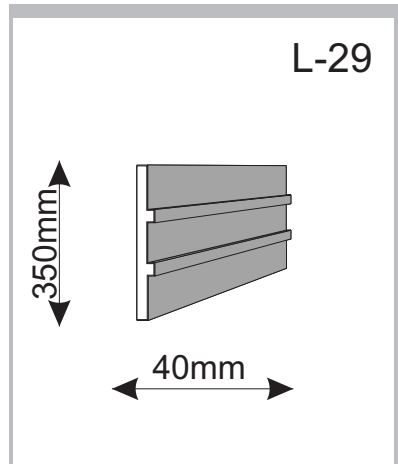
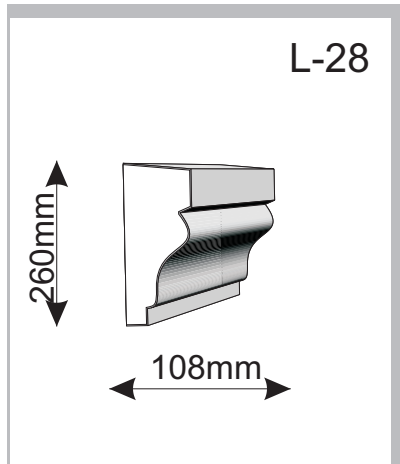
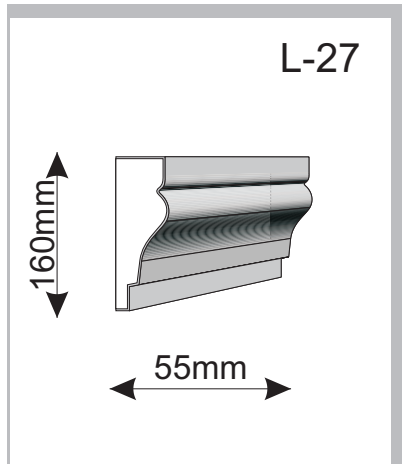
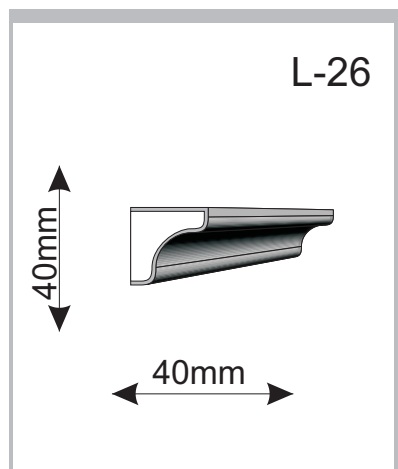
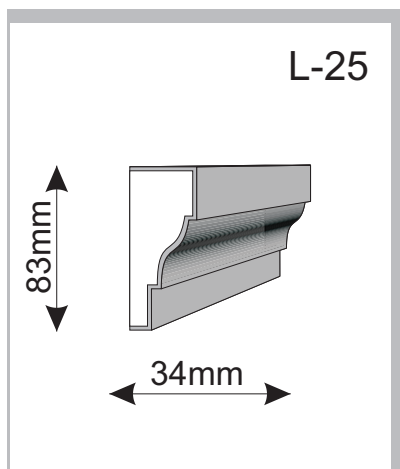
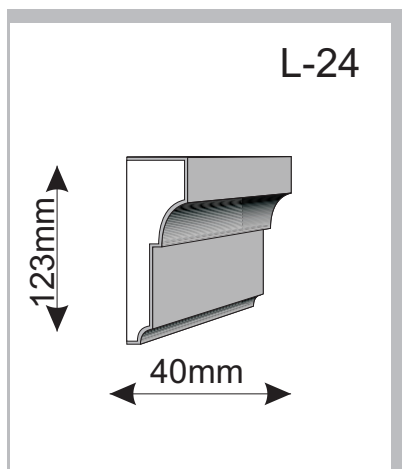
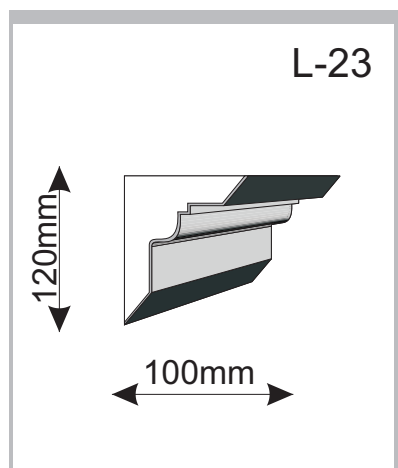
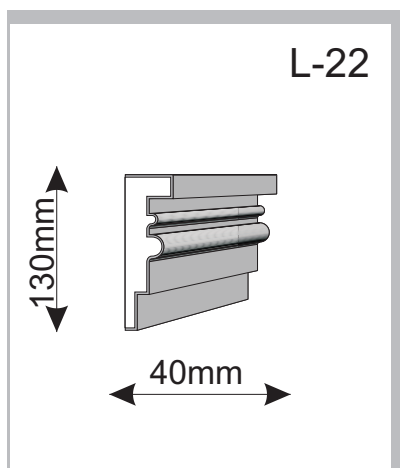
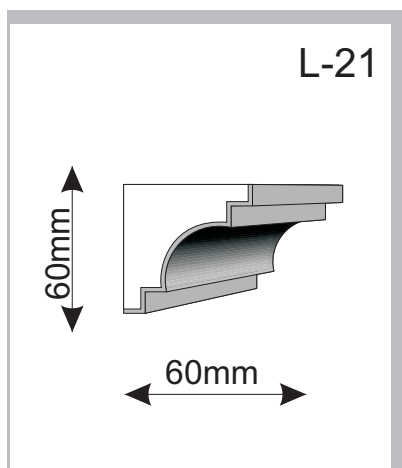
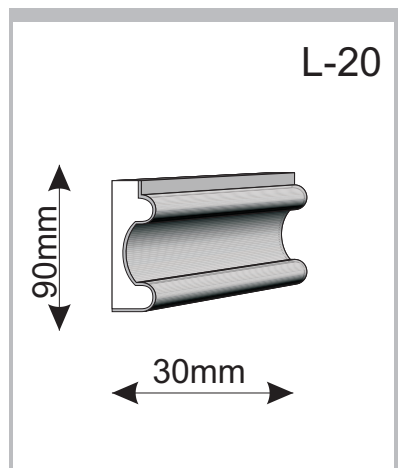
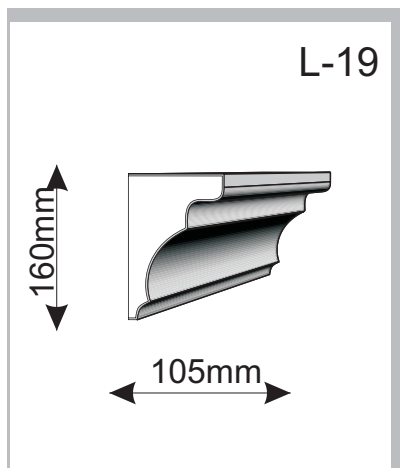
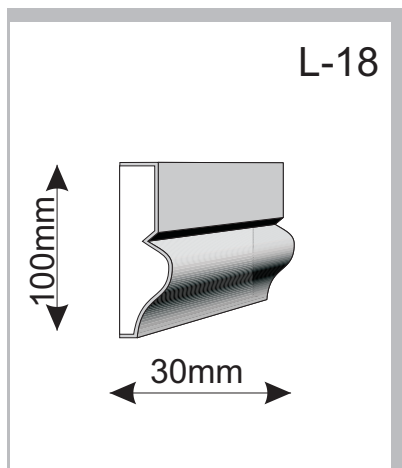
# LISTWY OTWOROWE



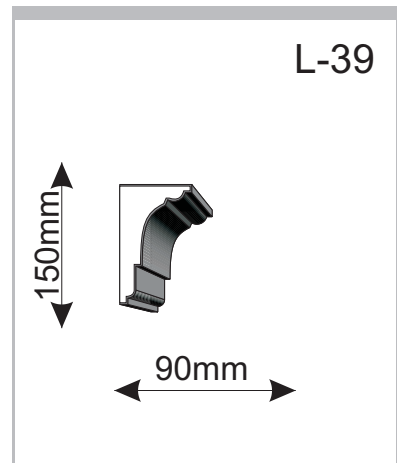
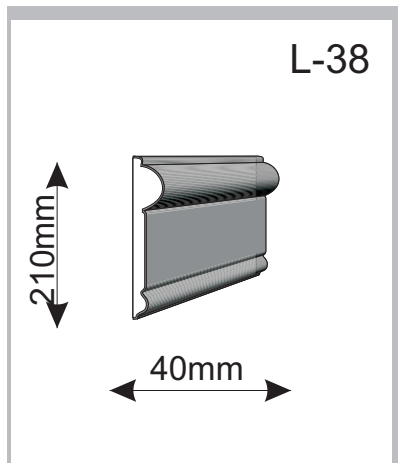
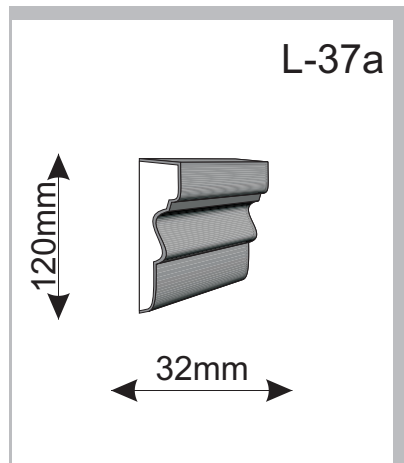
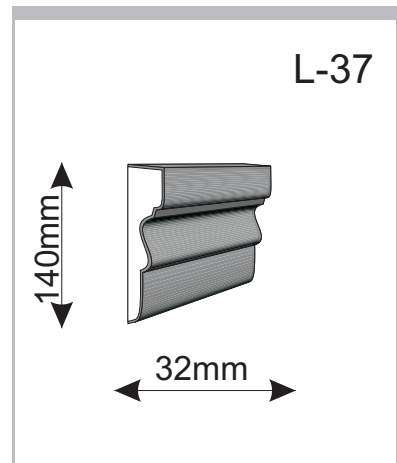
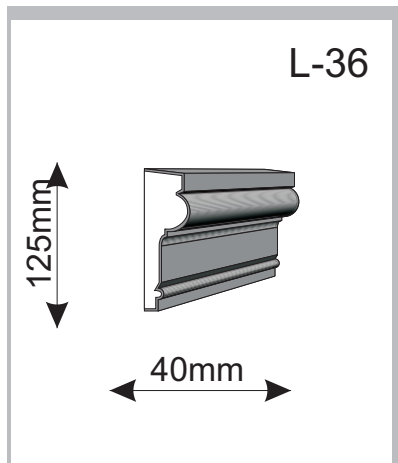
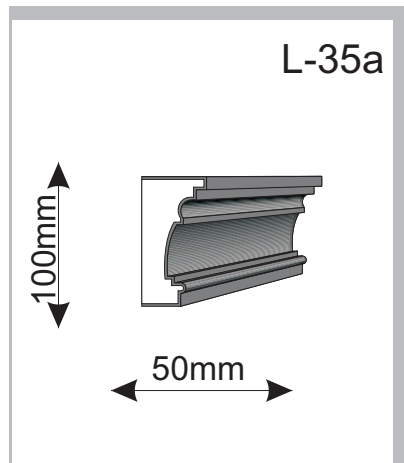
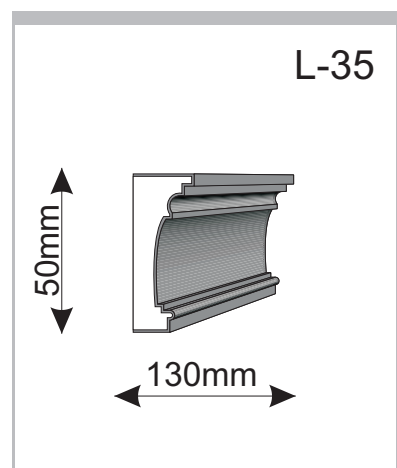
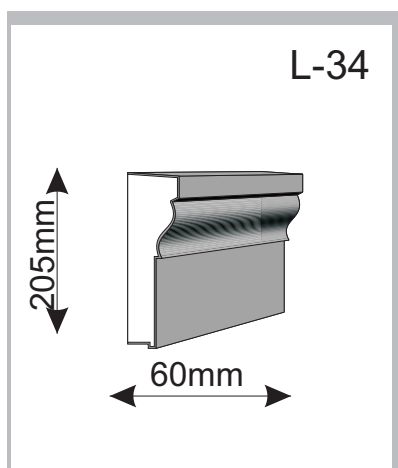
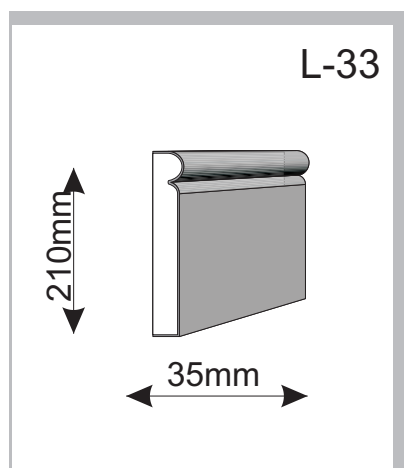
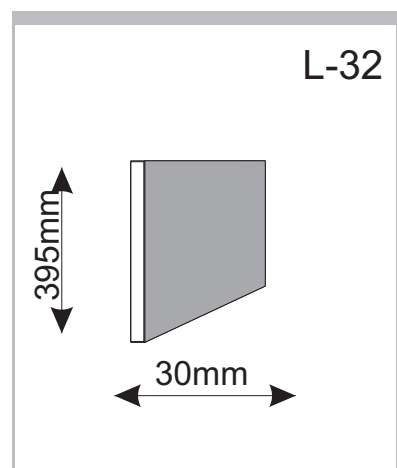
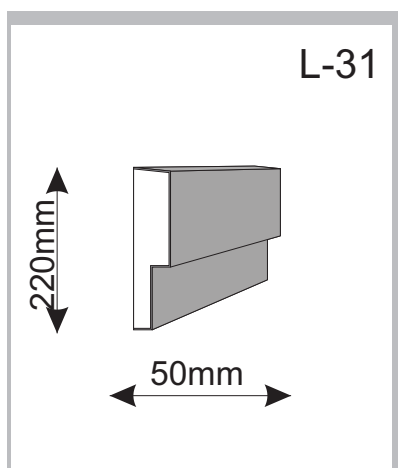
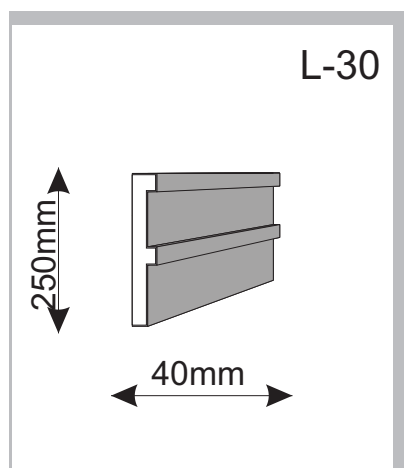
# LISTWY OTWOROWE



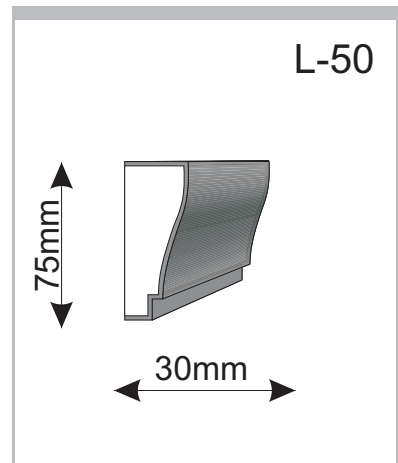
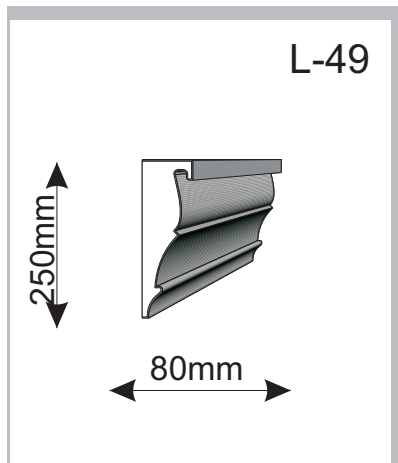
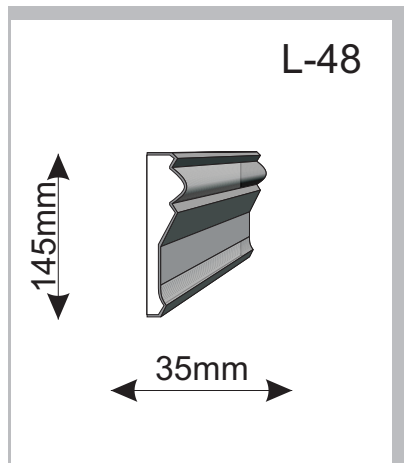
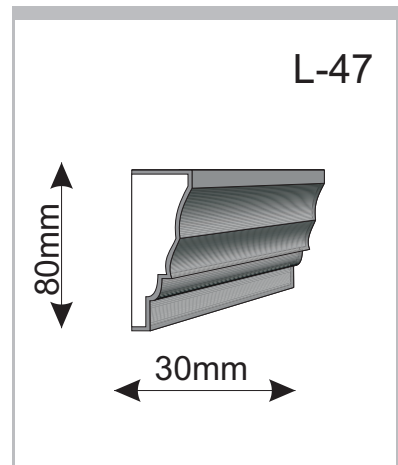
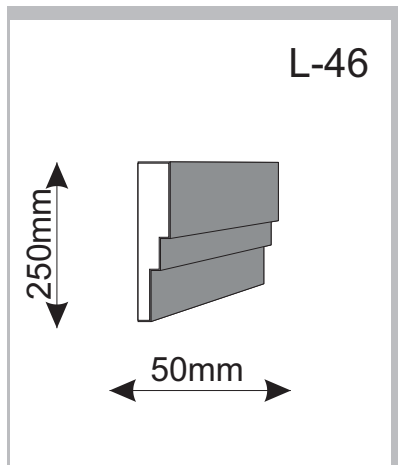
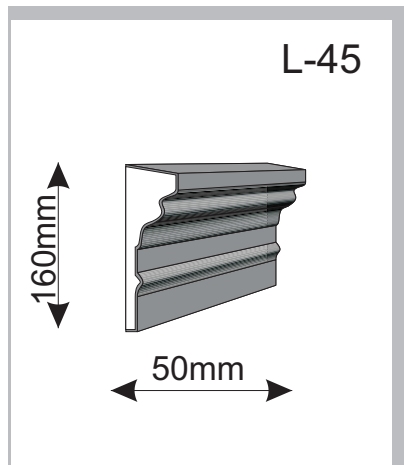
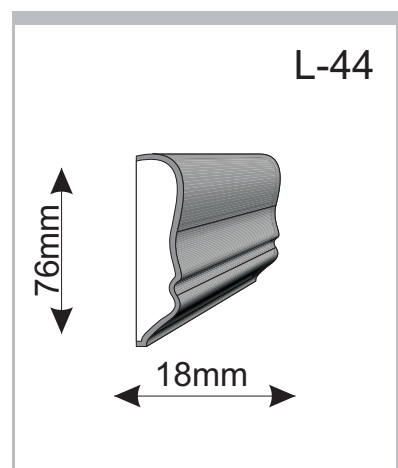
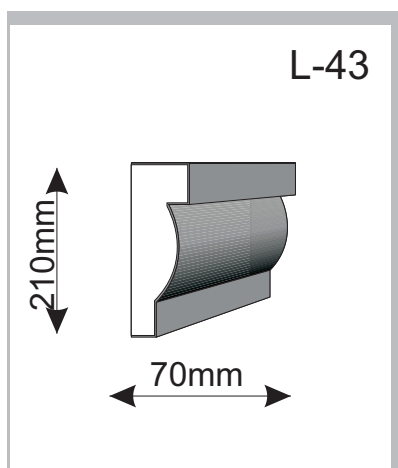
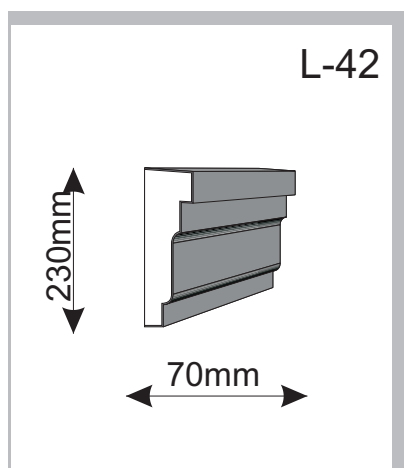
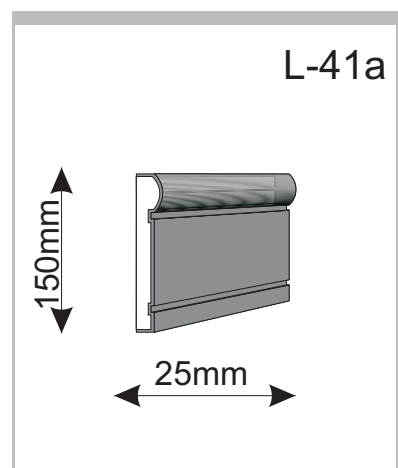
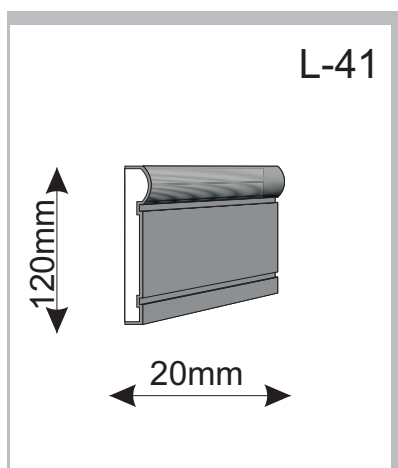
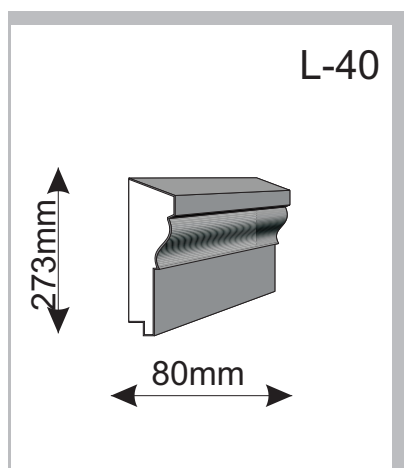
# LISTWY OTWOROWE



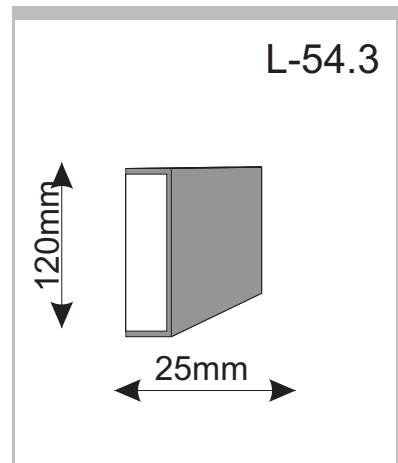
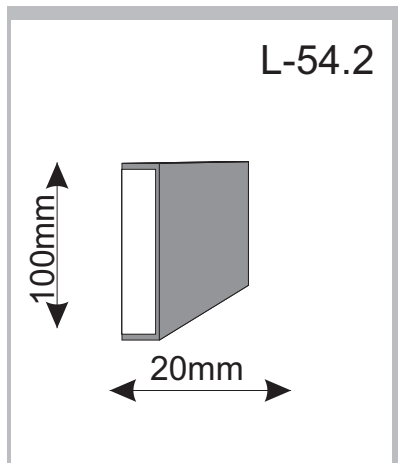
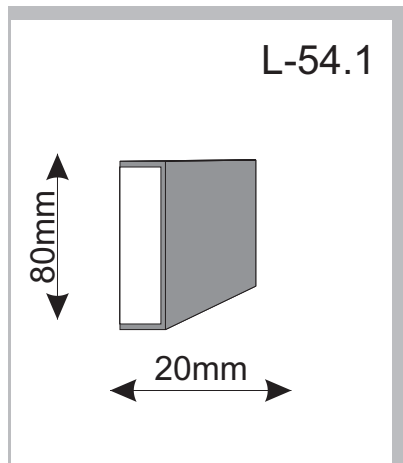
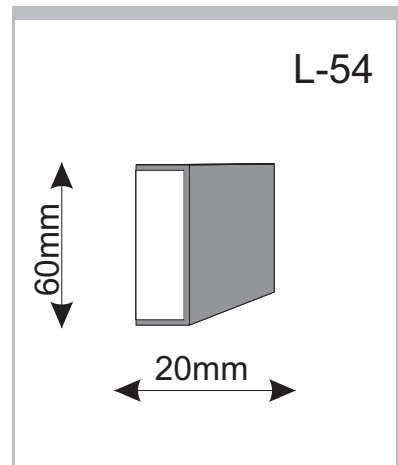
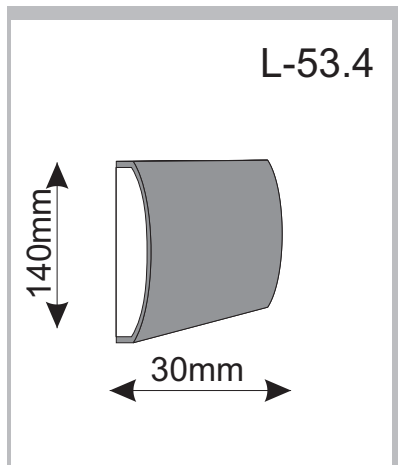
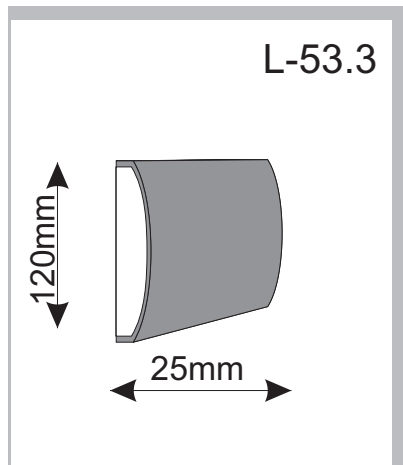
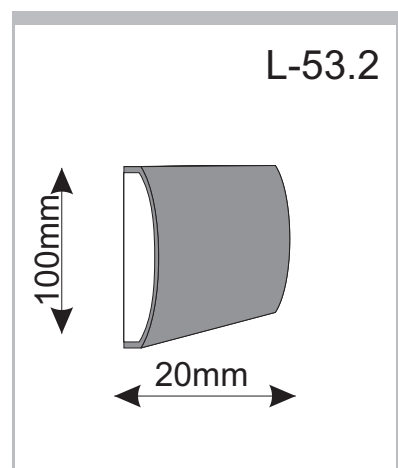
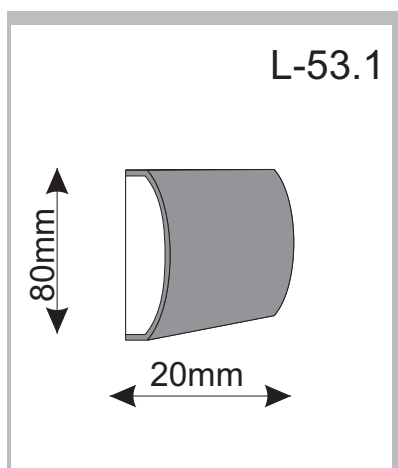
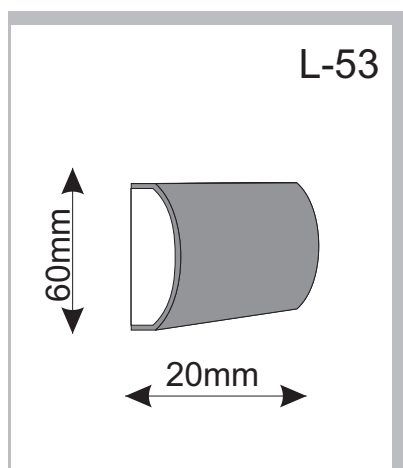
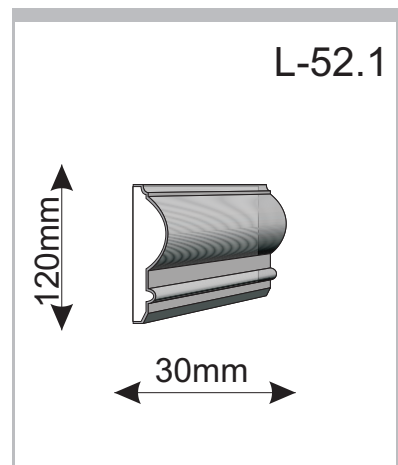
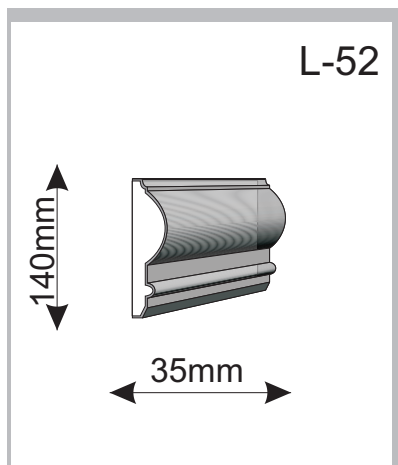
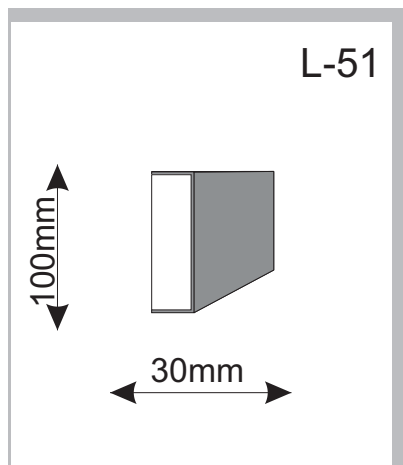
# LISTWY OTWOROWE



# LISTWY OTWOROWE

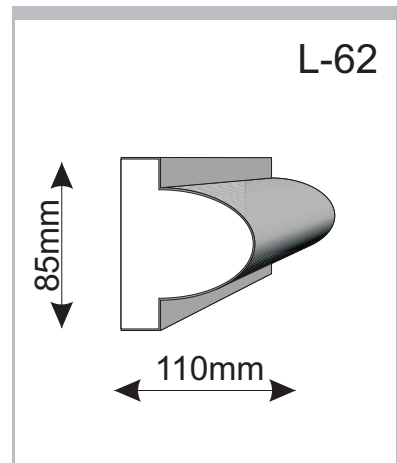
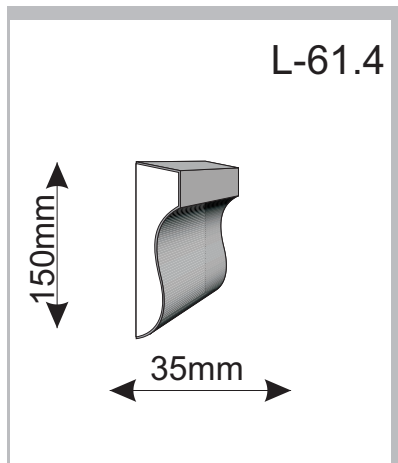
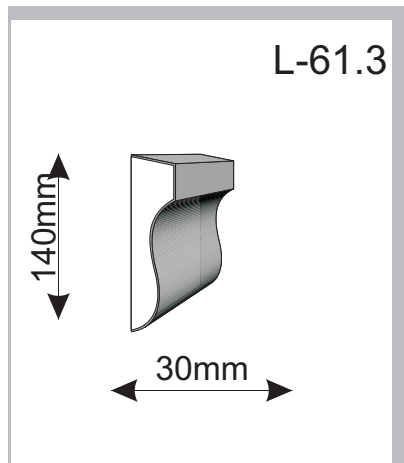
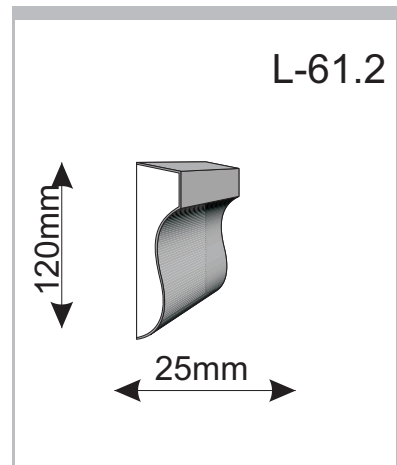
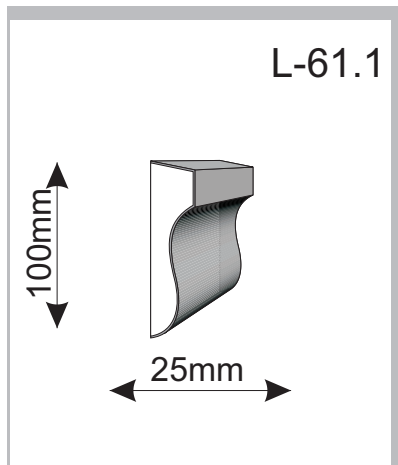
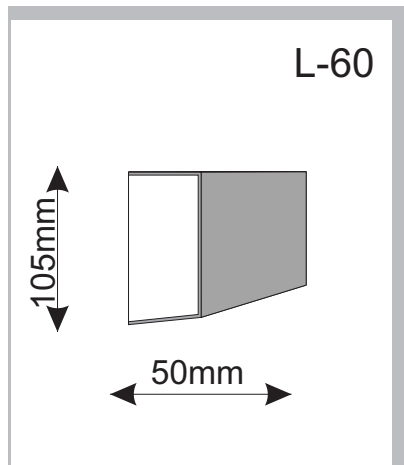
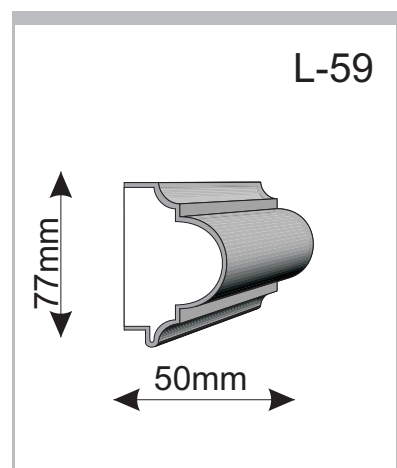
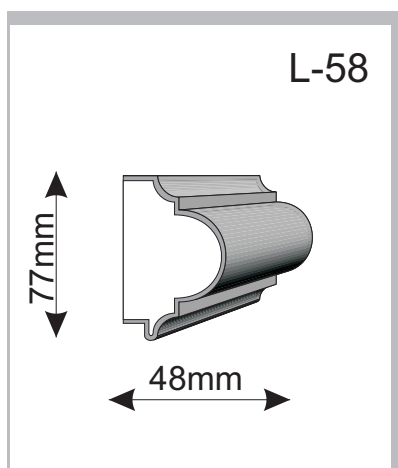
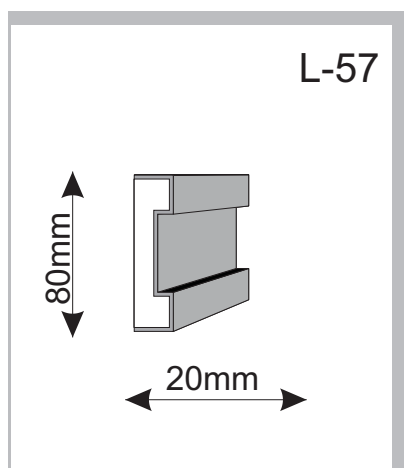
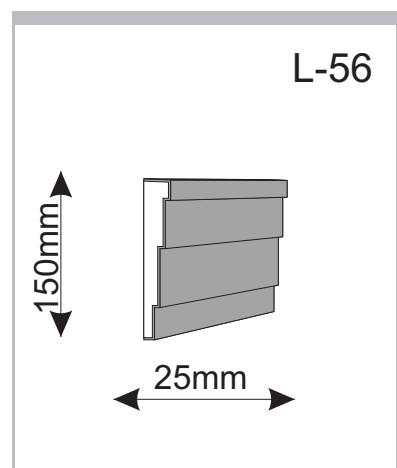
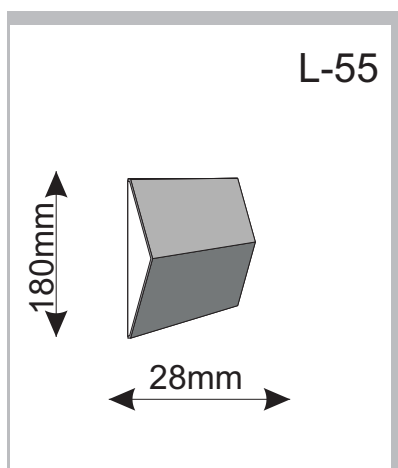
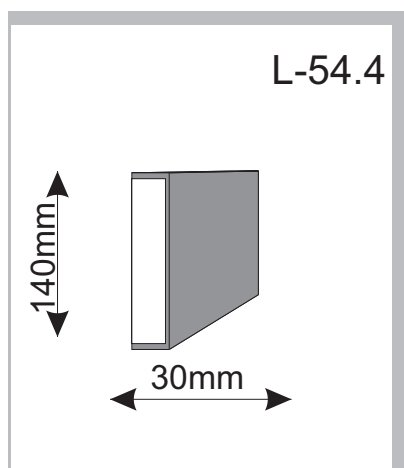


# LISTWY OTWOROWE

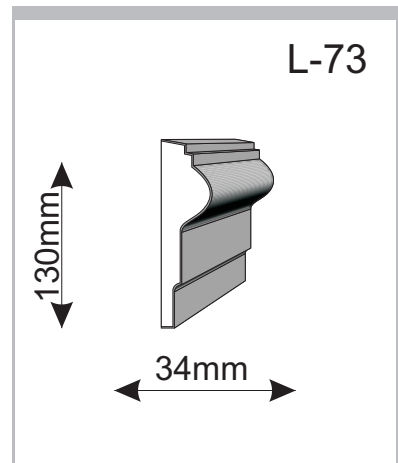
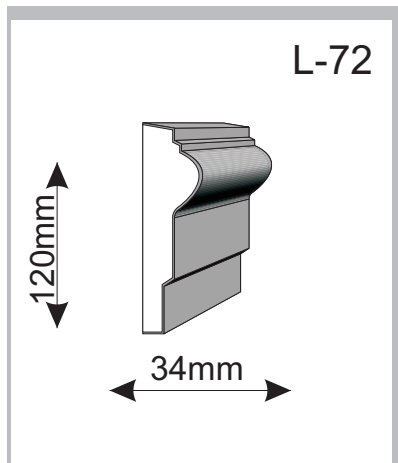
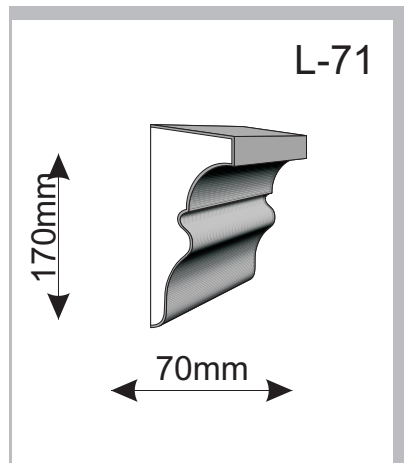
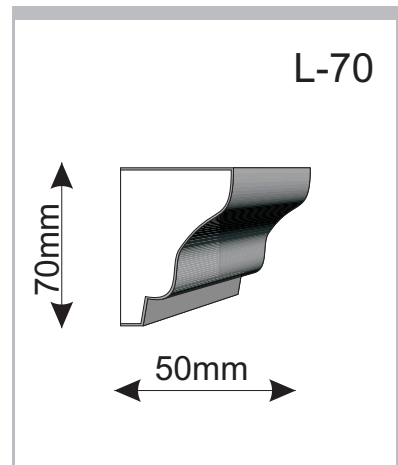
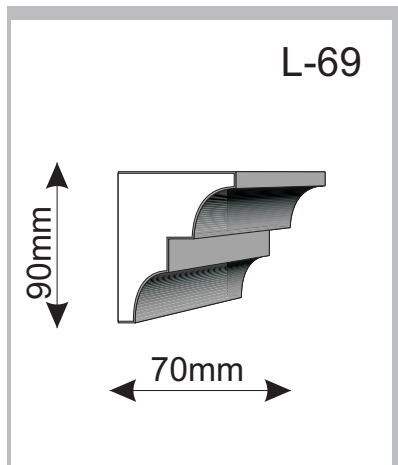
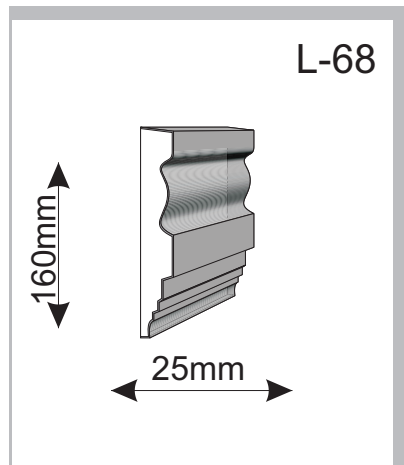
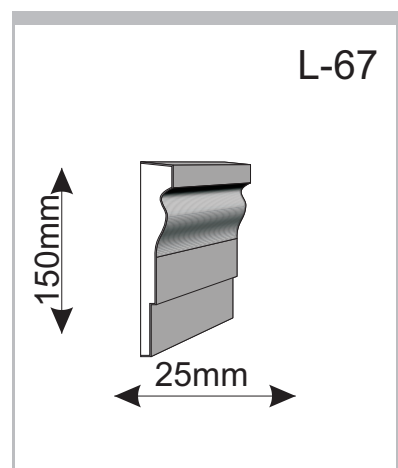
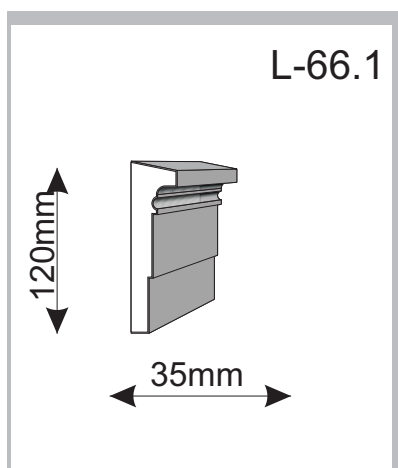
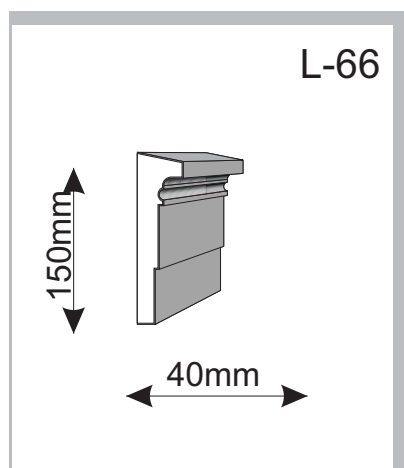
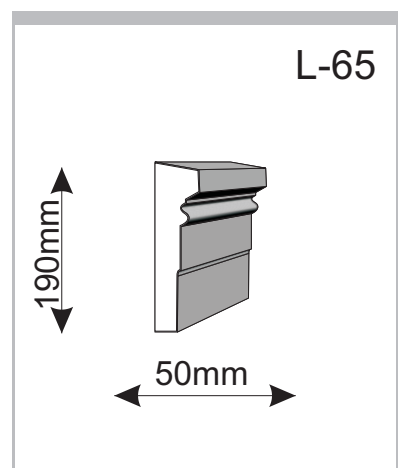
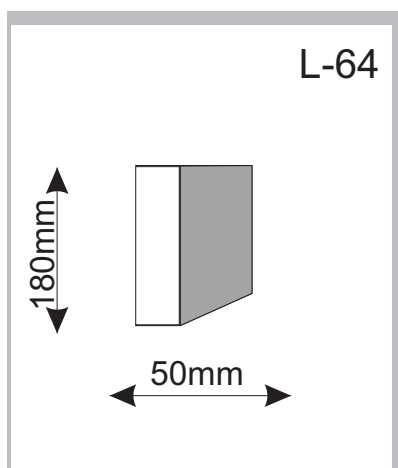
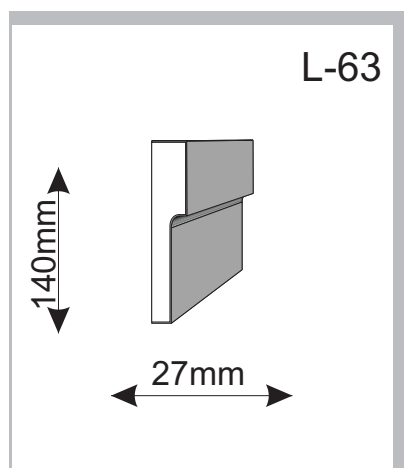




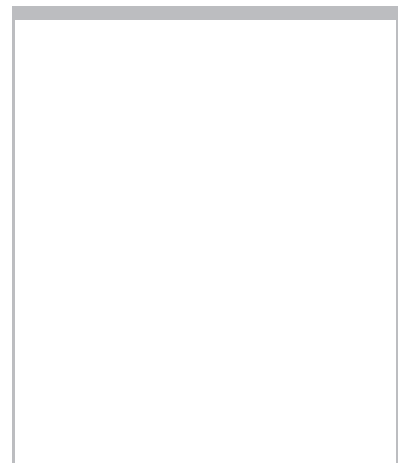
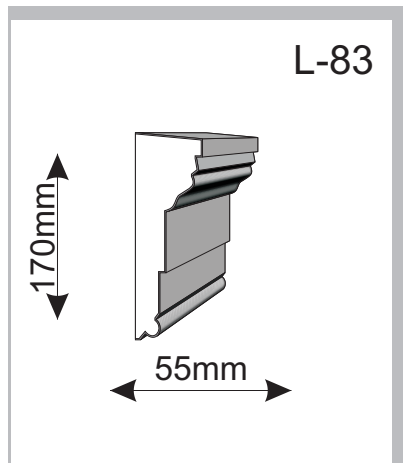
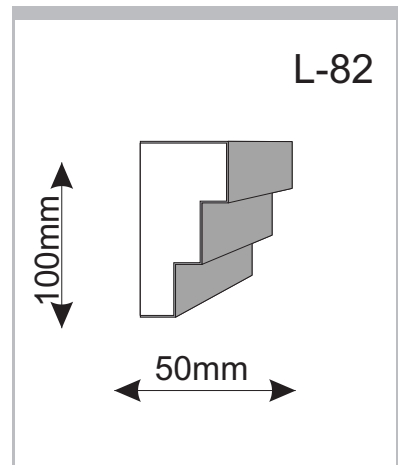
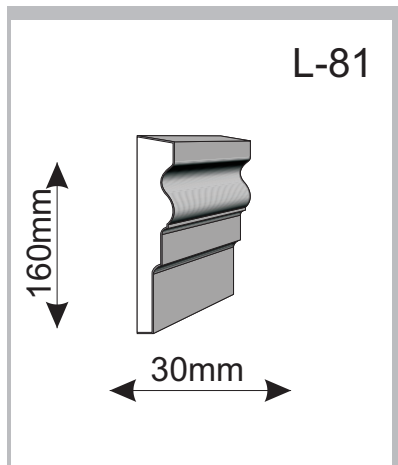
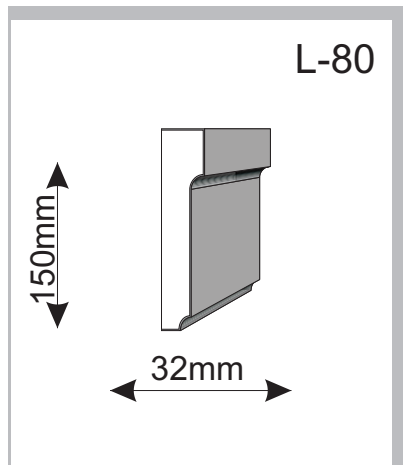
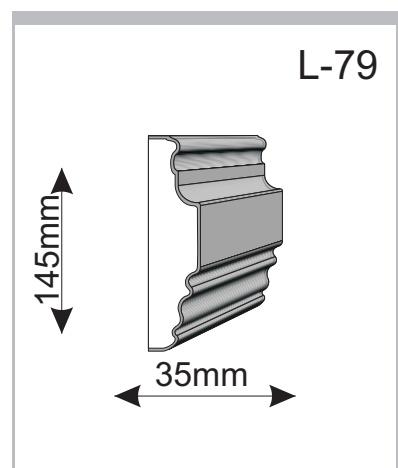
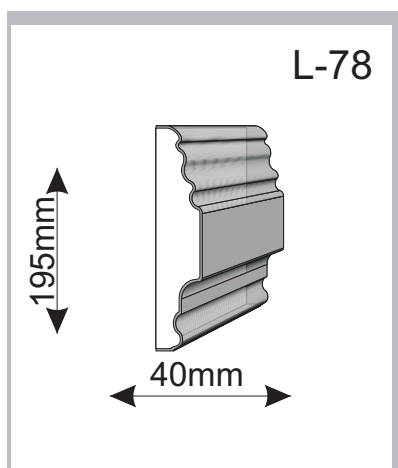
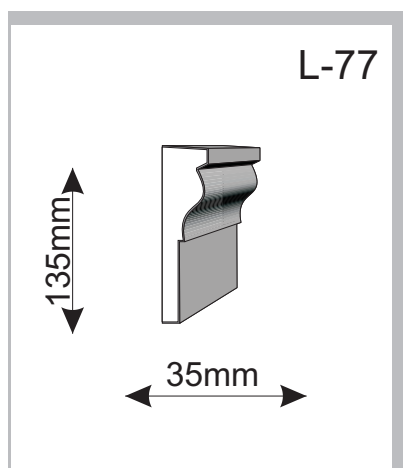
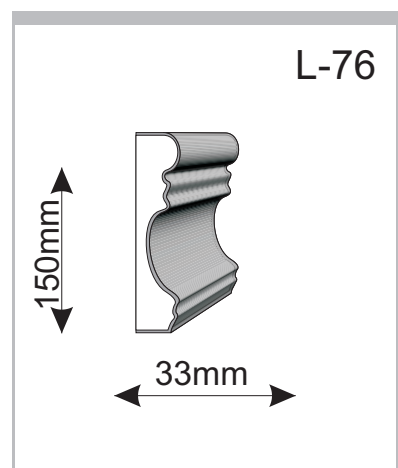
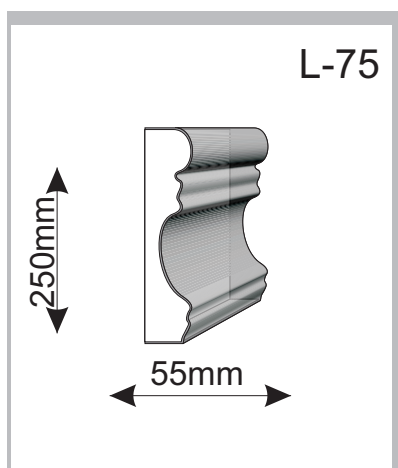
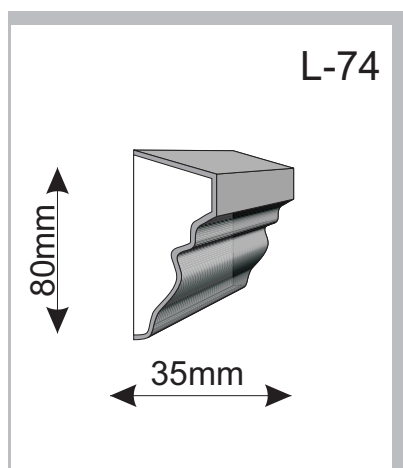
# LISTWY OTWOROWE



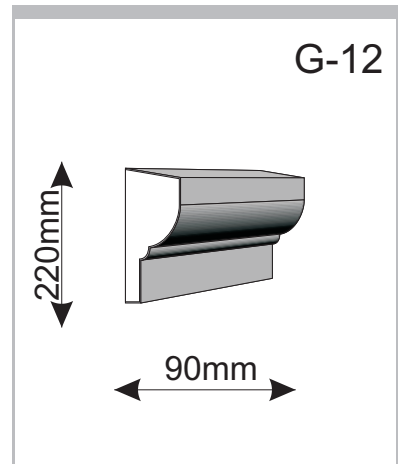
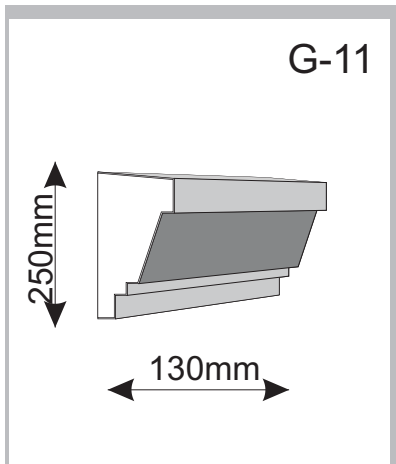
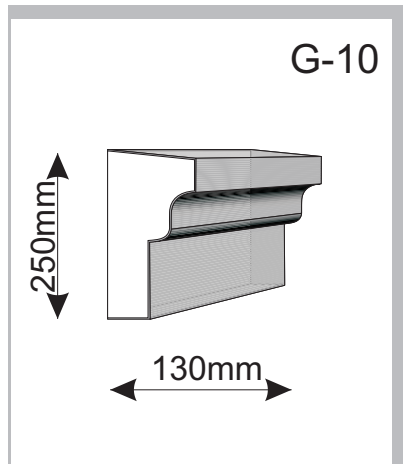
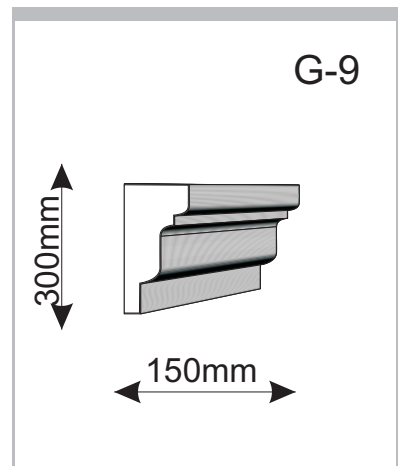
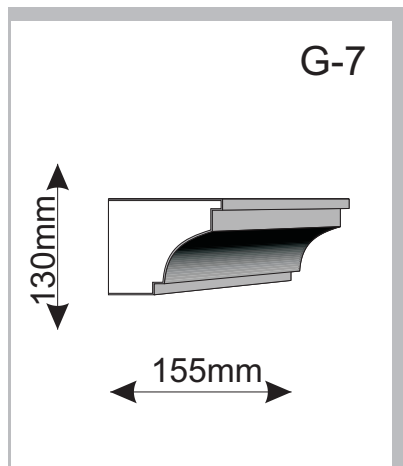
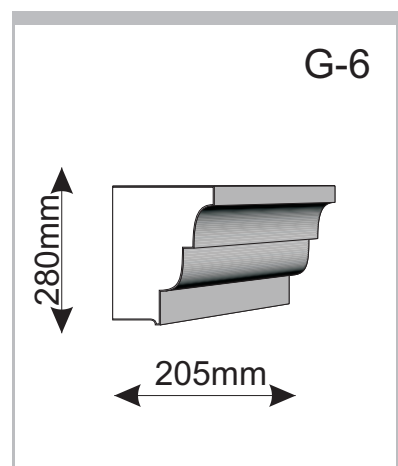
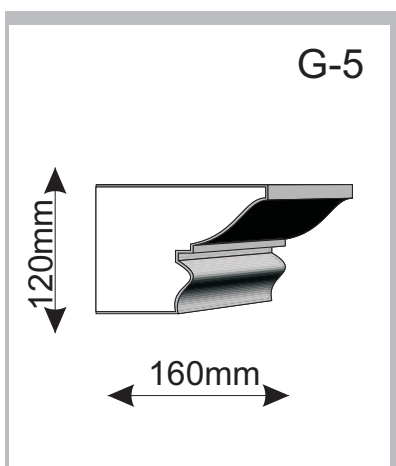
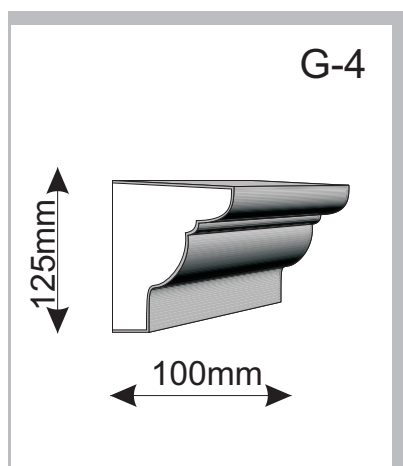
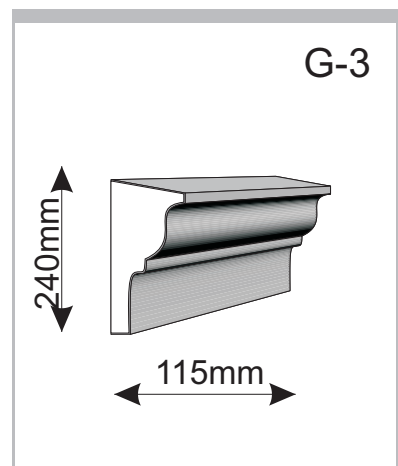
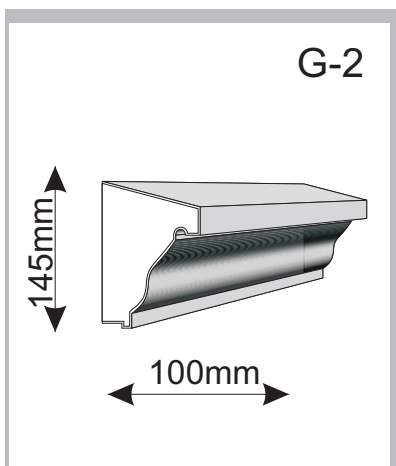
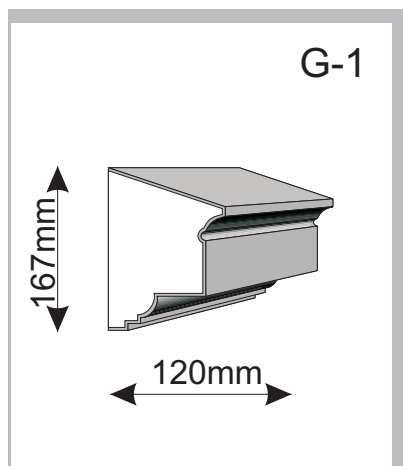
# LISTWY OTWOROWE



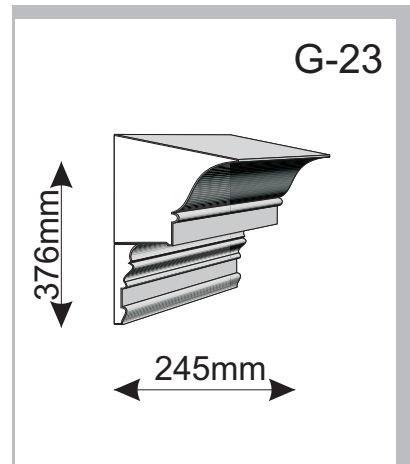
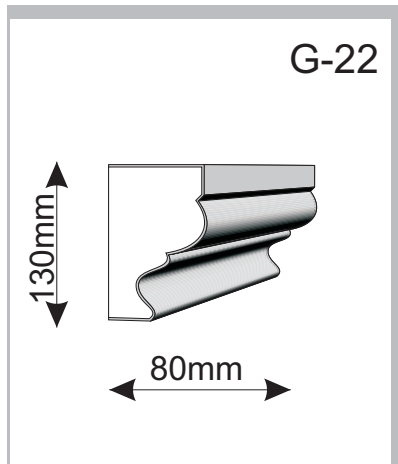
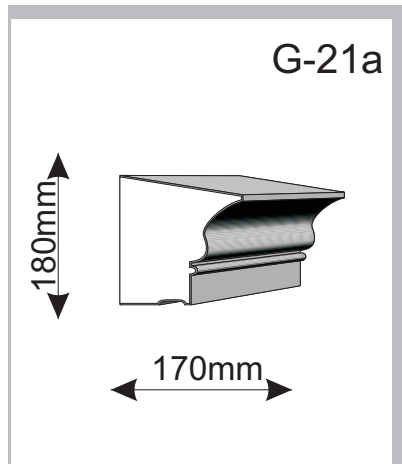
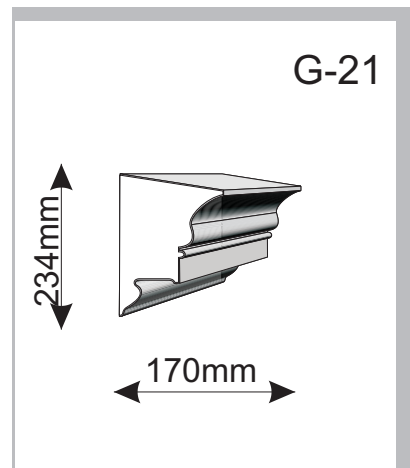
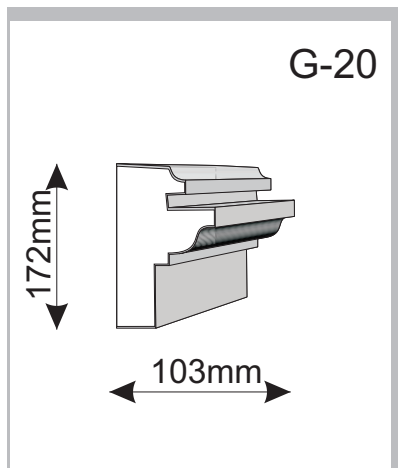
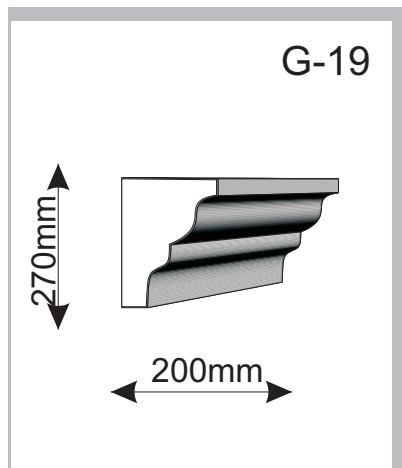
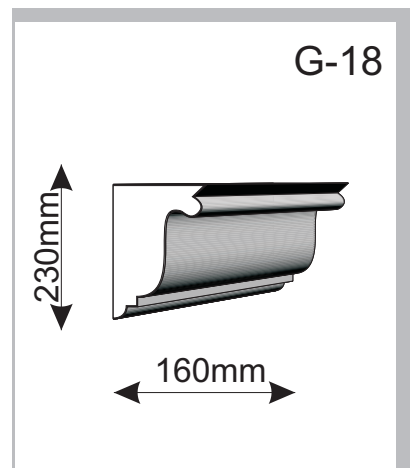
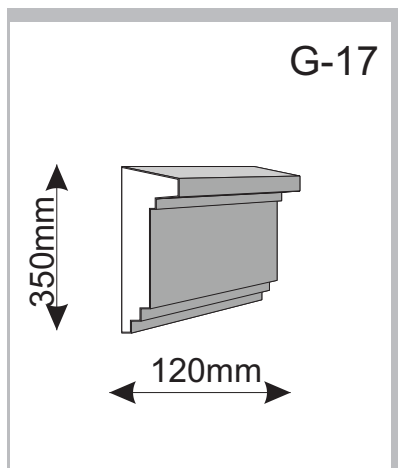
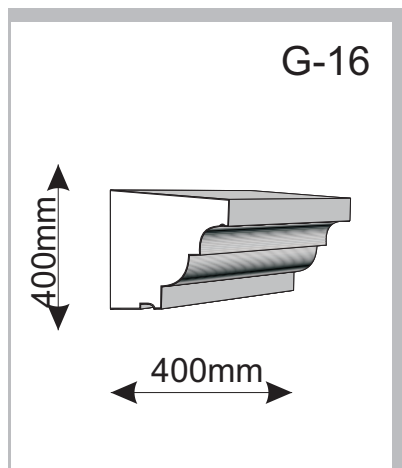
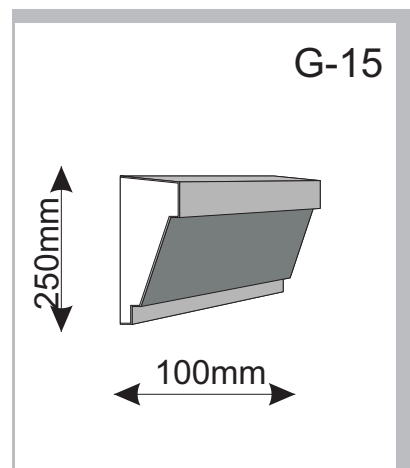
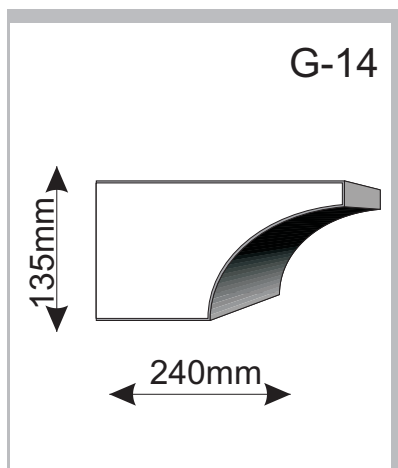
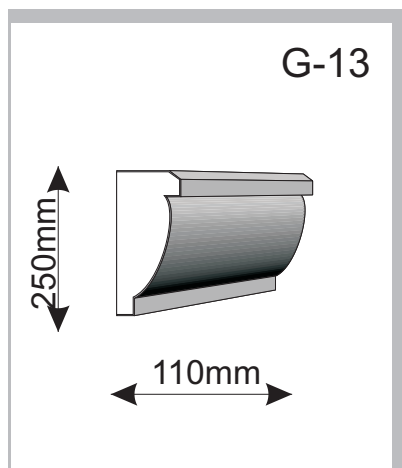
# LISTWY OTWOROWE



# GZYMSY

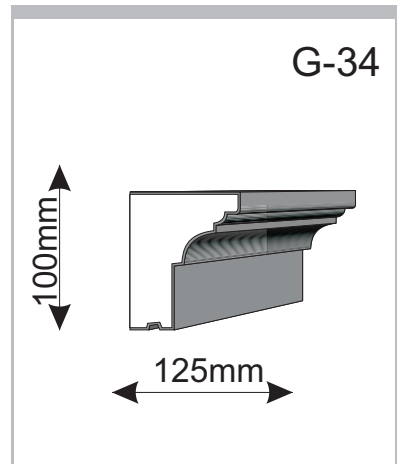
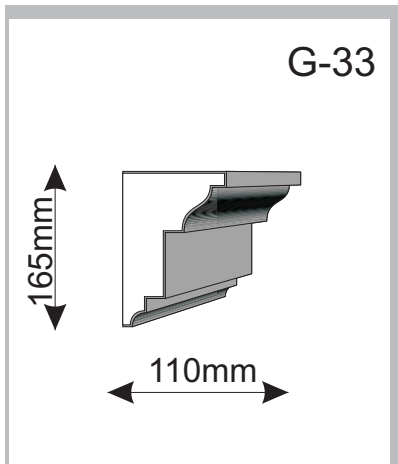
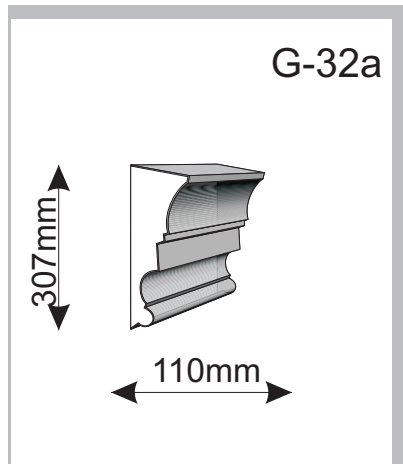
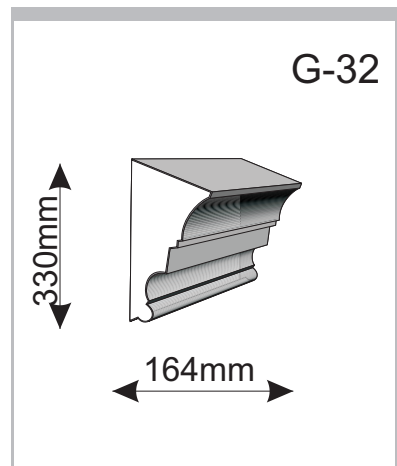
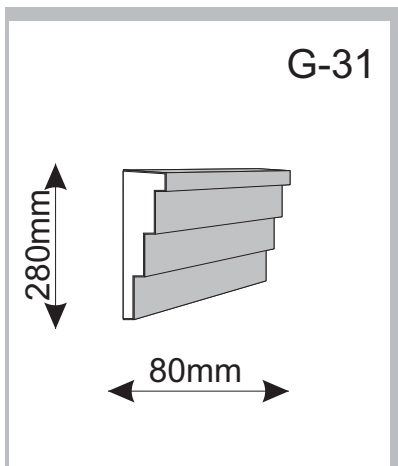
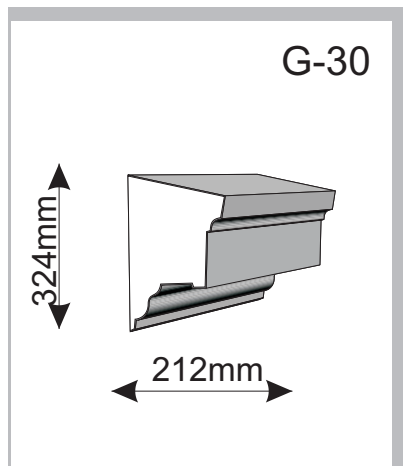
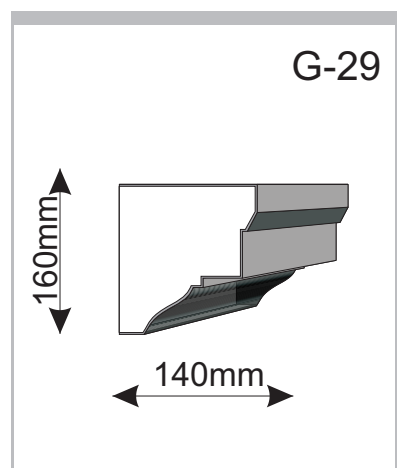
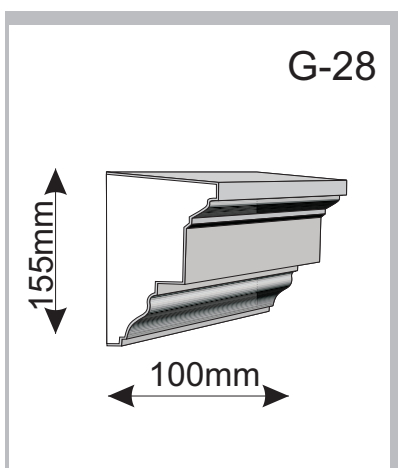
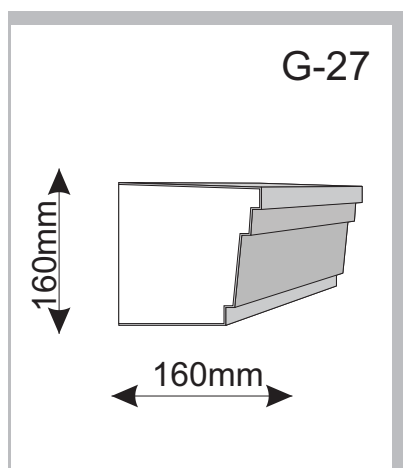
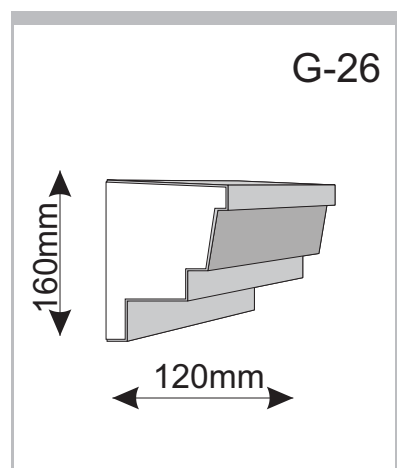
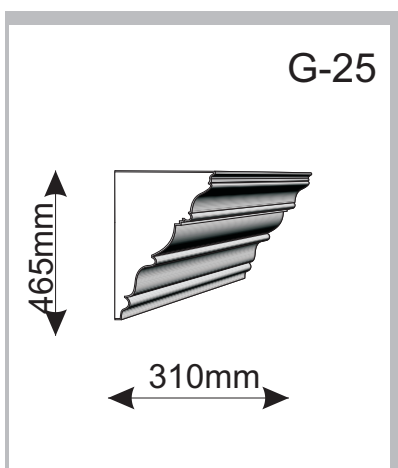
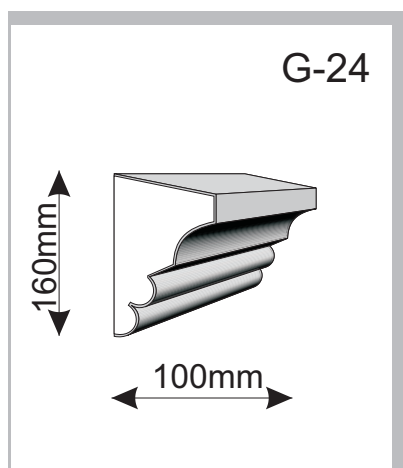


# GZYMSY

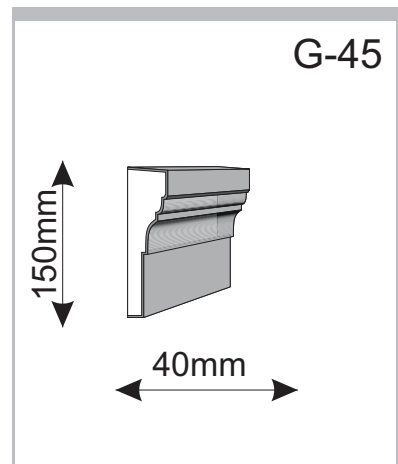
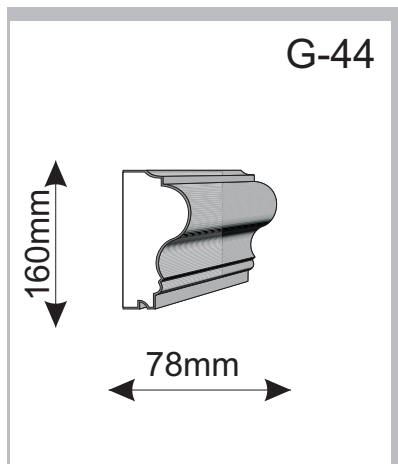
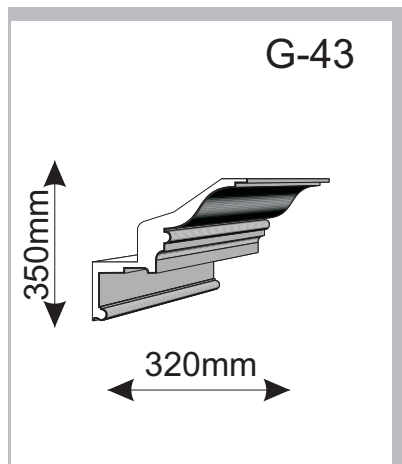
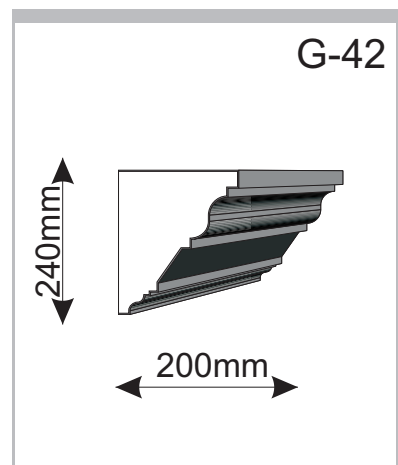
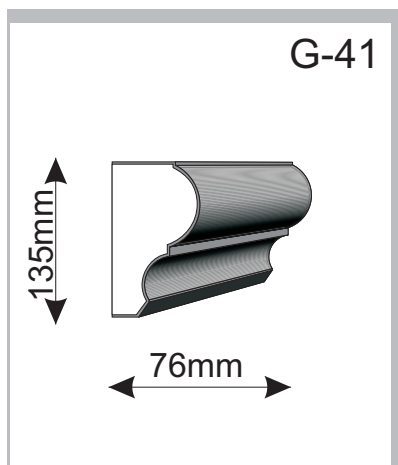
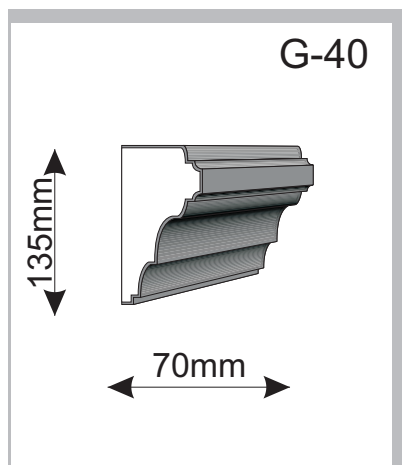
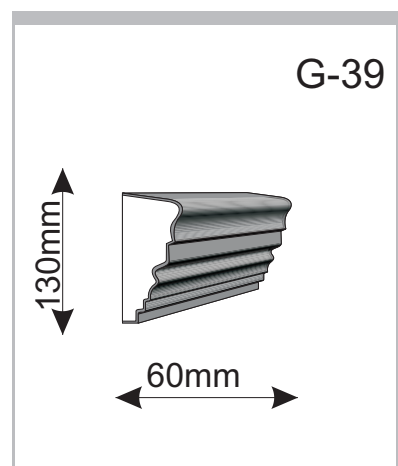
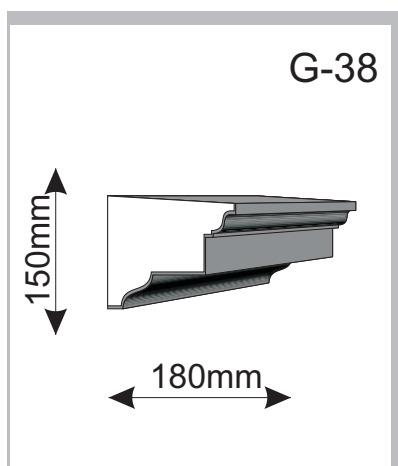
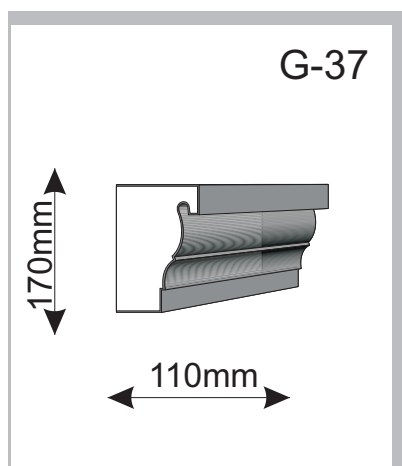
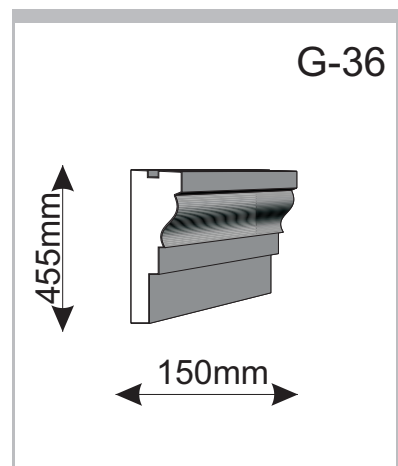
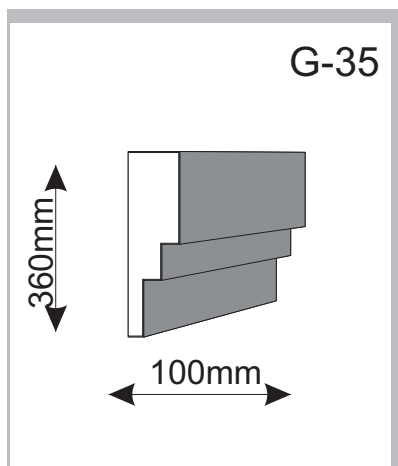
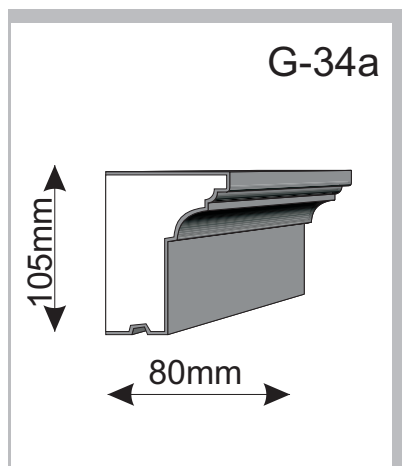




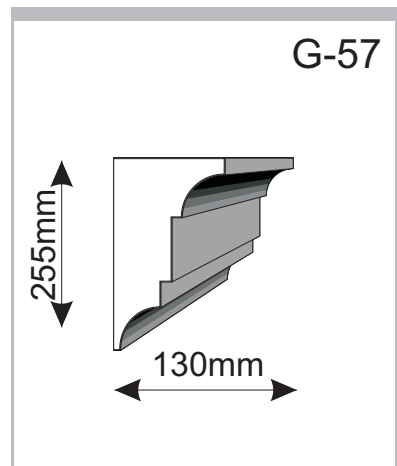
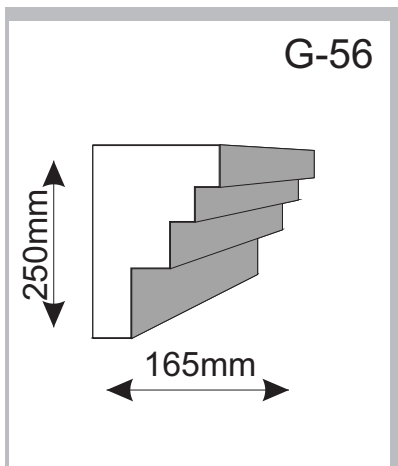
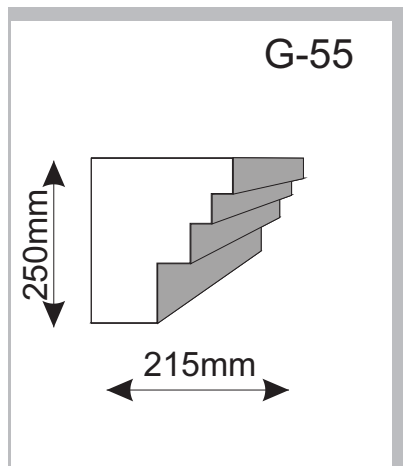
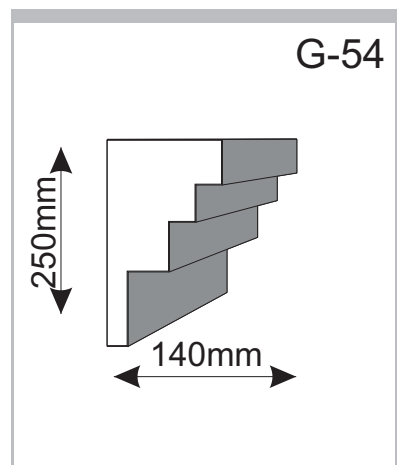
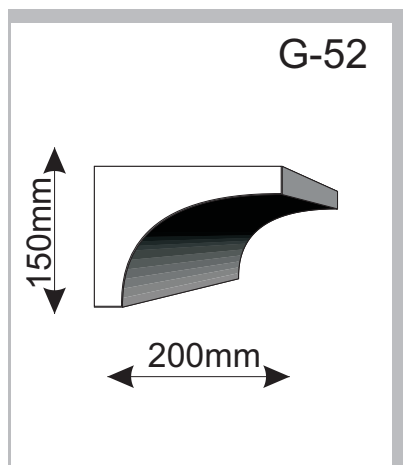
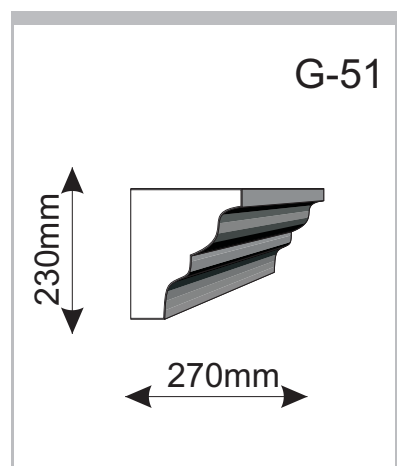
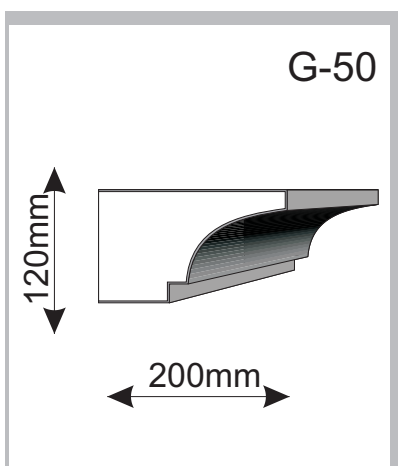
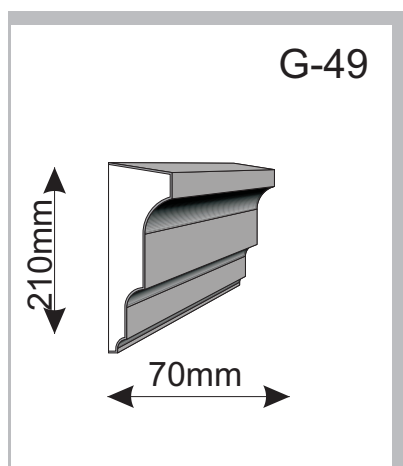
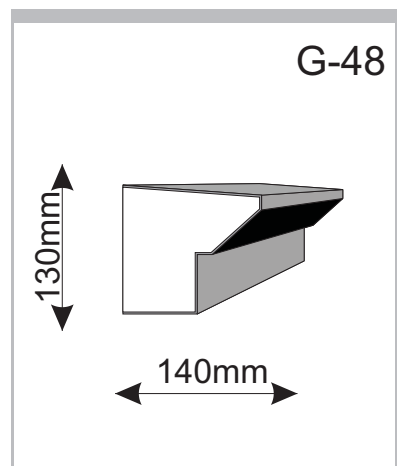
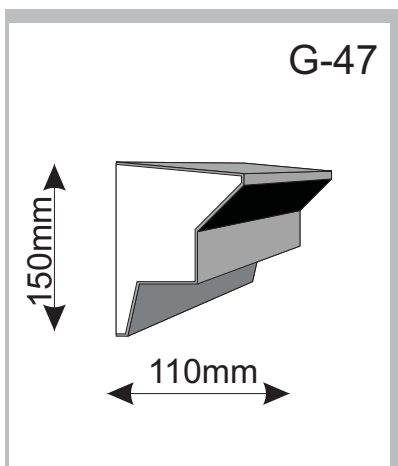
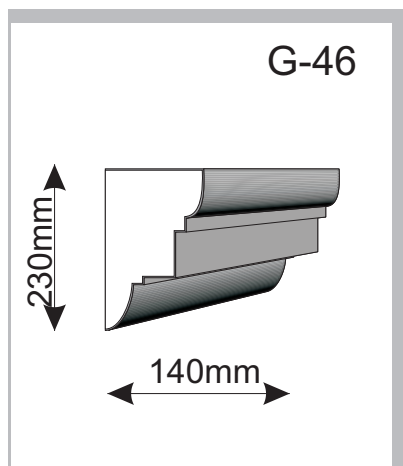
# GZYMSY



# GZYMSY

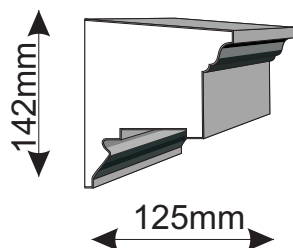


# GZYMSY

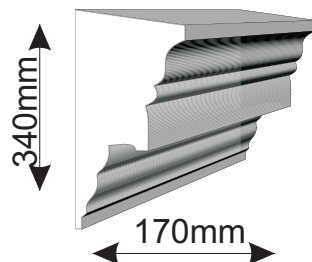


# GZYMSY

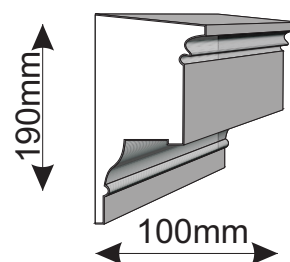
G-58



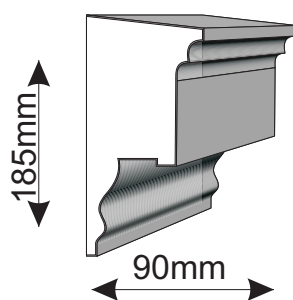
G-59



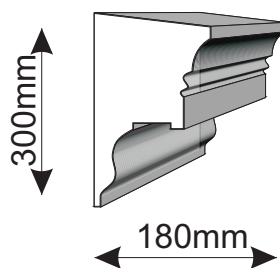
G-60



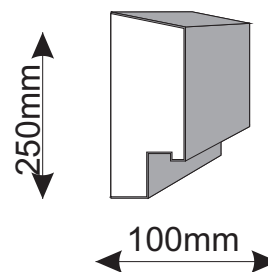
G-61



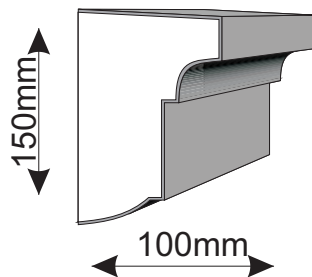
G-62



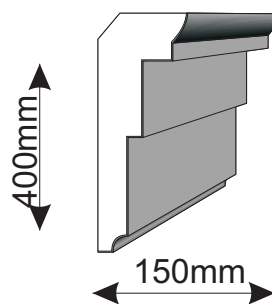
G-63



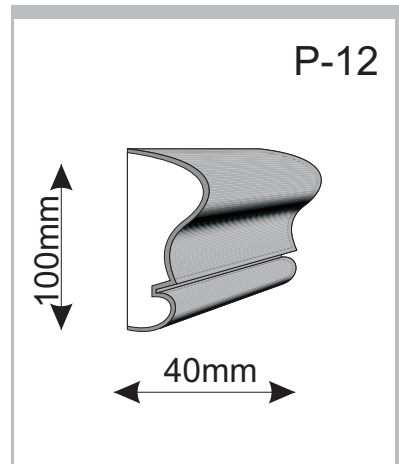
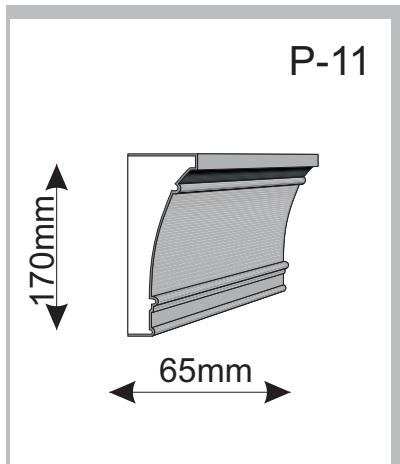
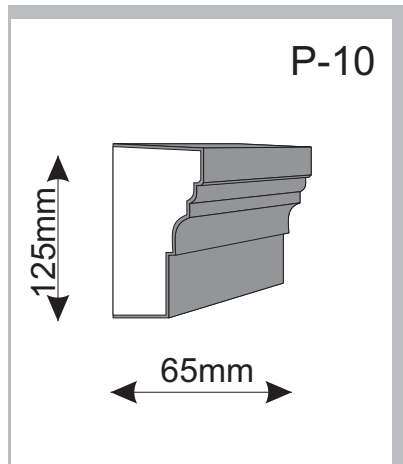
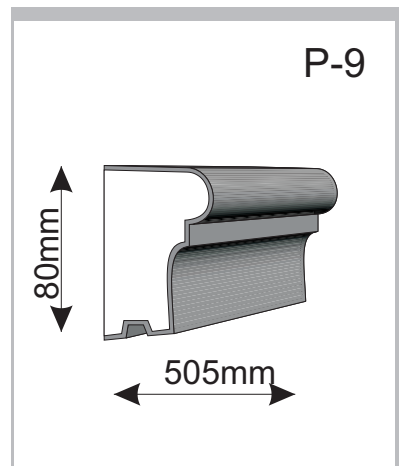
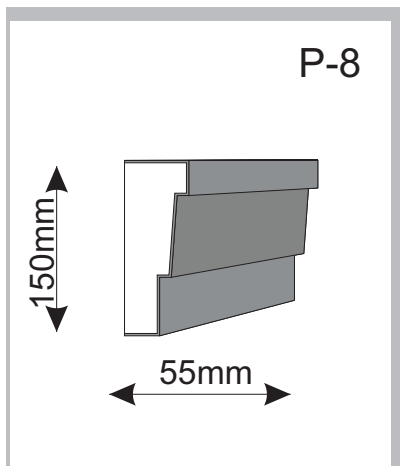
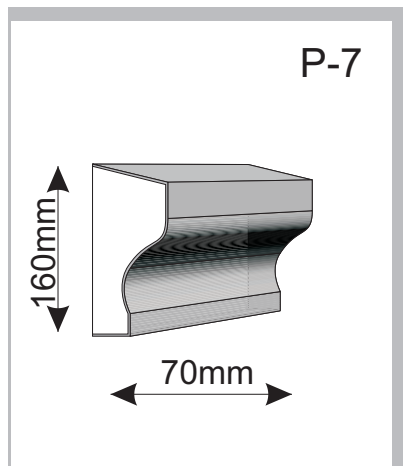
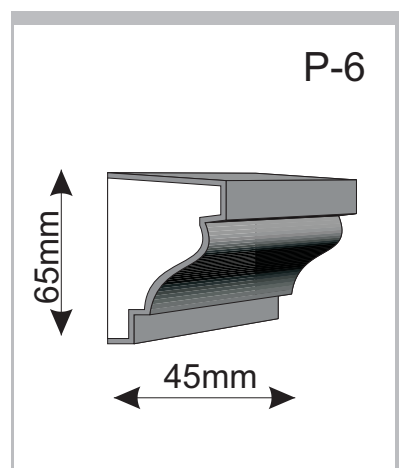
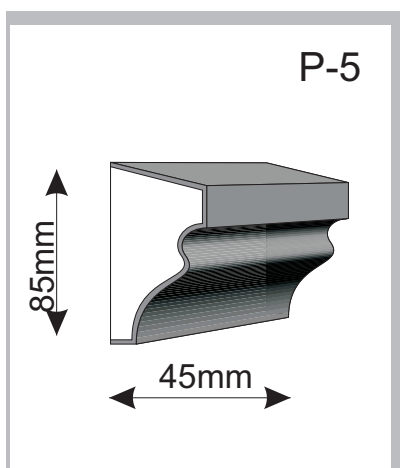
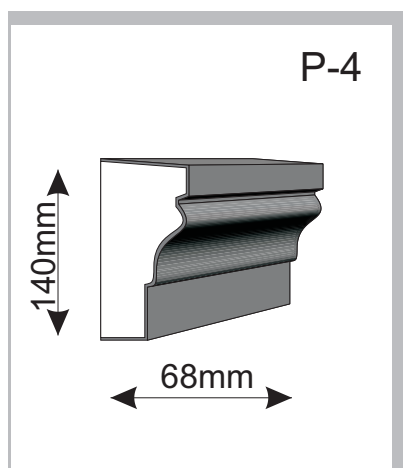
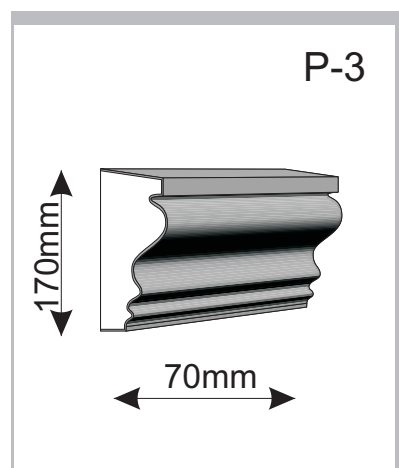
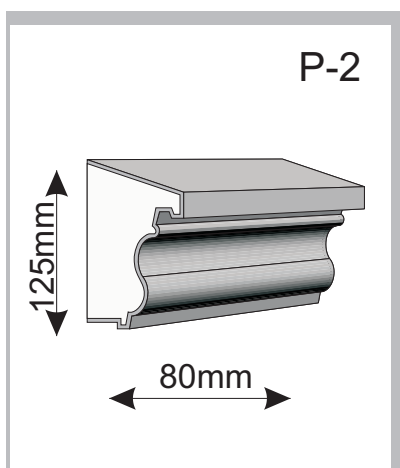
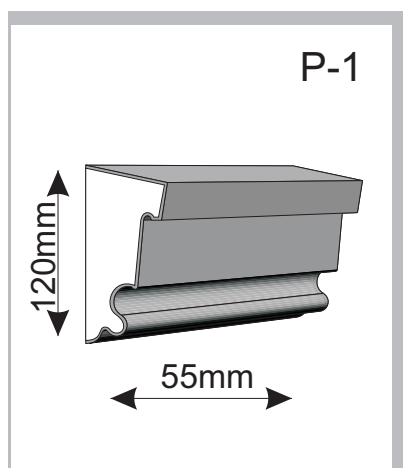
G-64



G-65

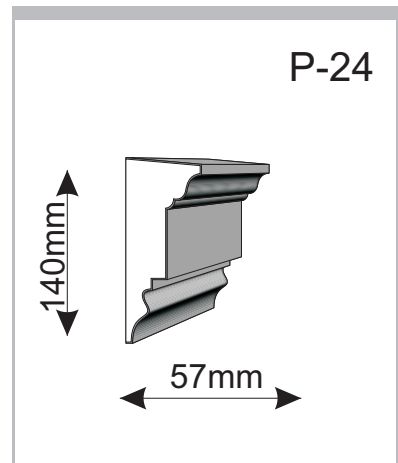
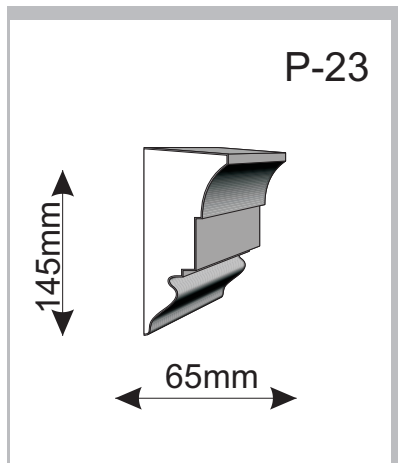
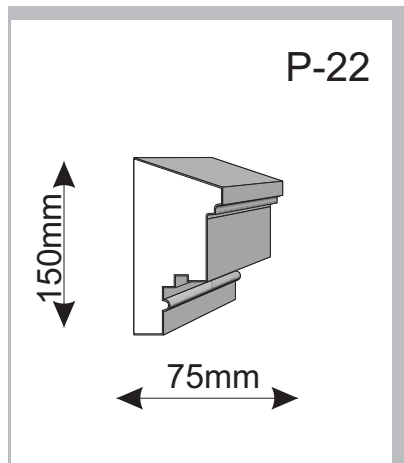
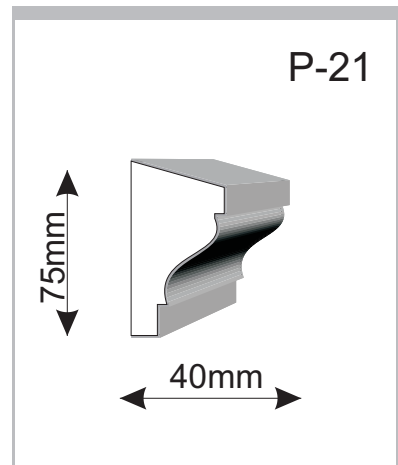
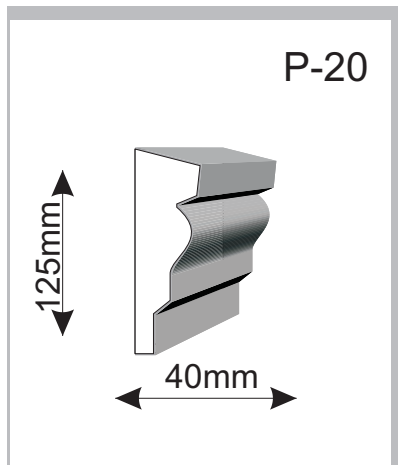
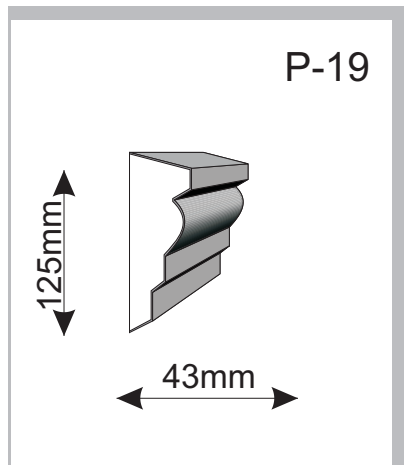
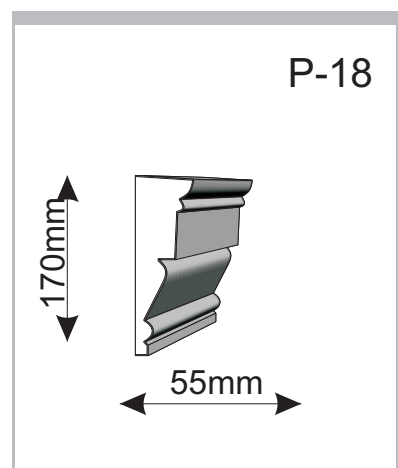
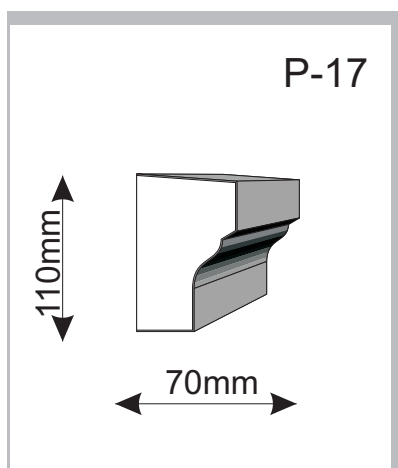
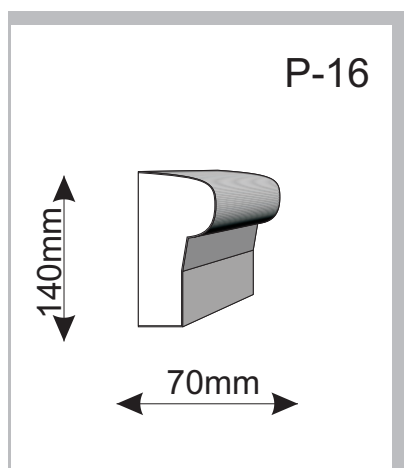
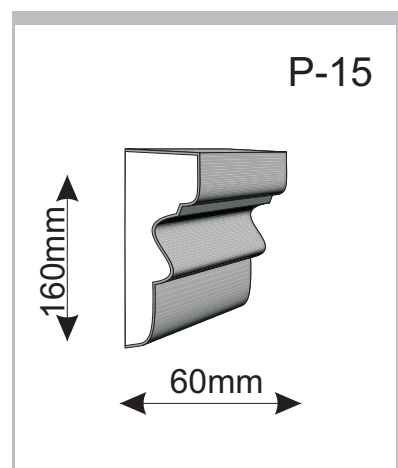
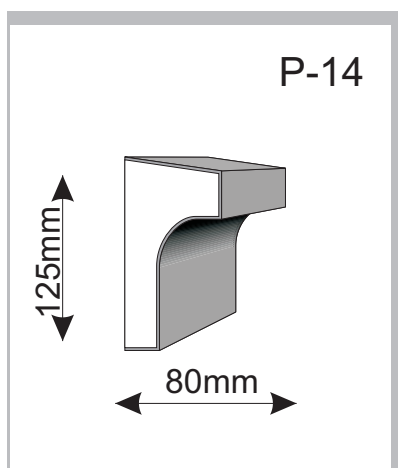
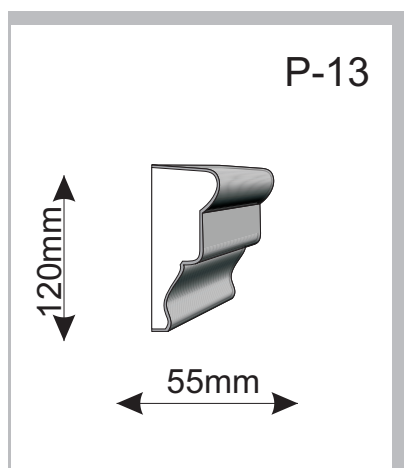


# PODPARAPETNIKI

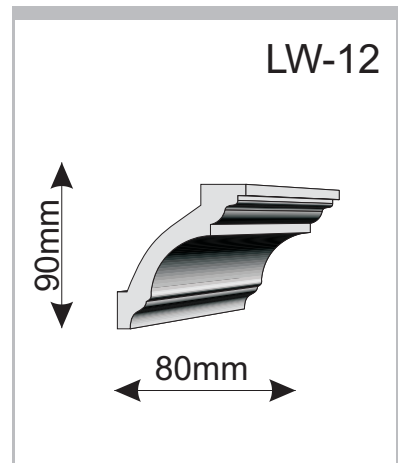
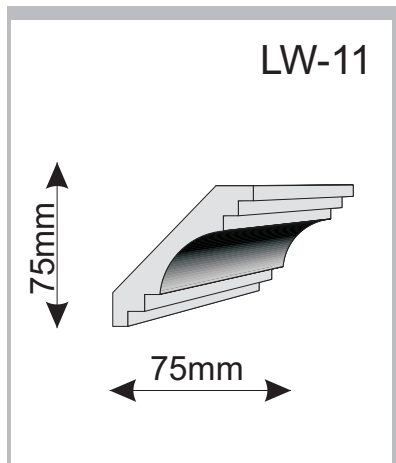
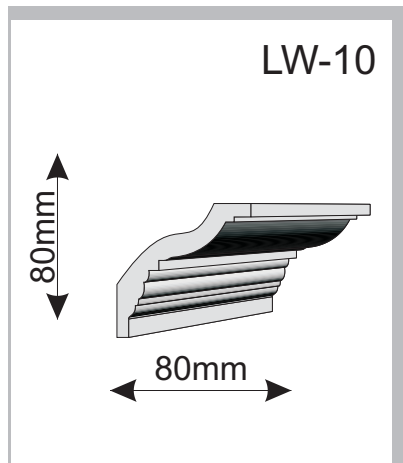
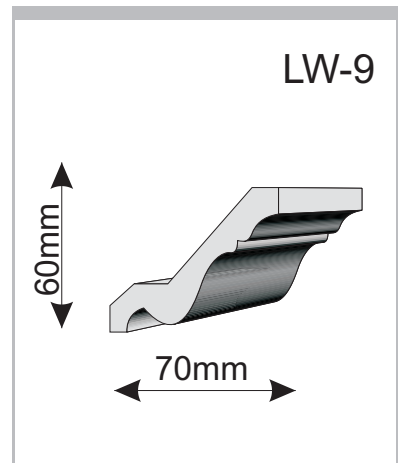
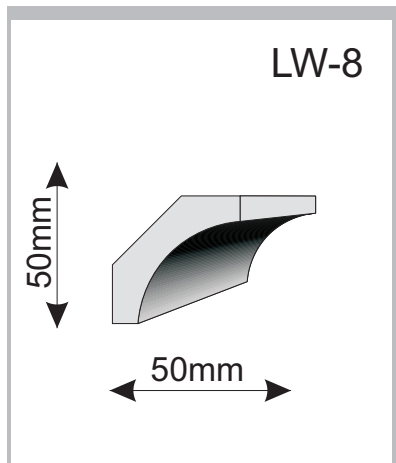
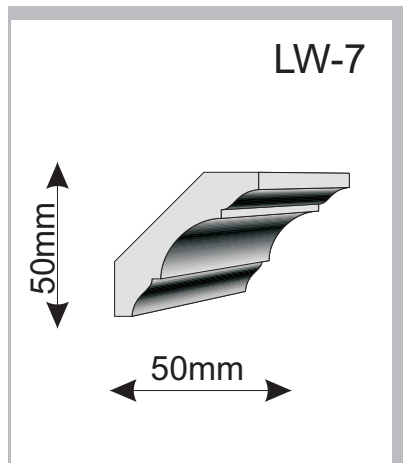
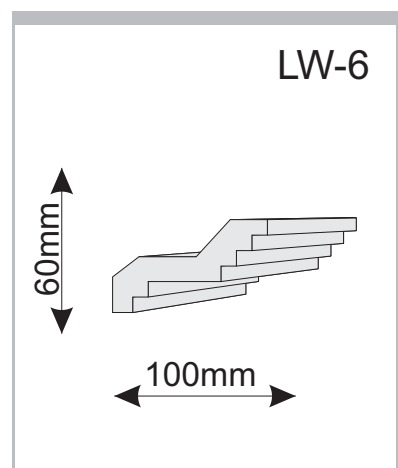
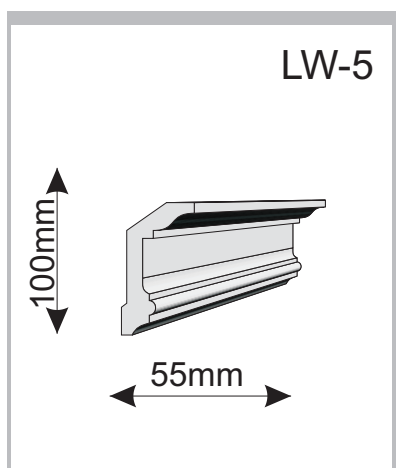
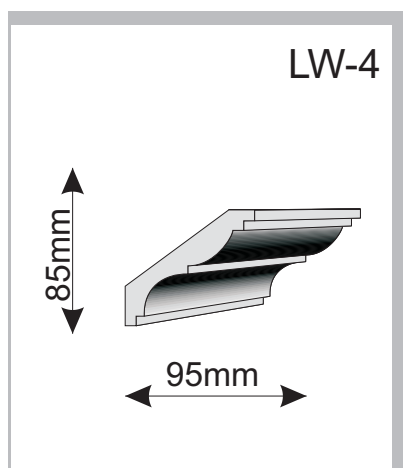
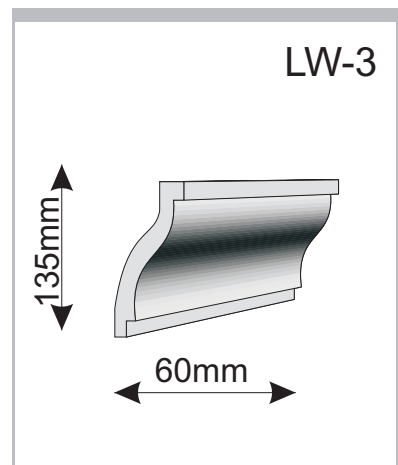
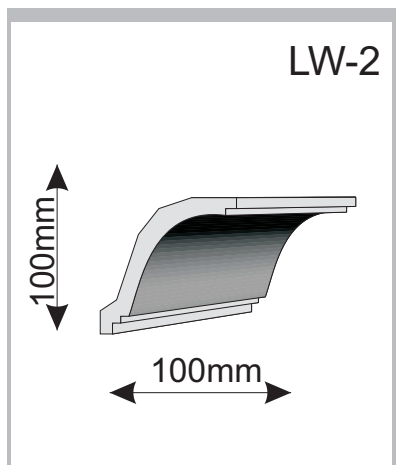
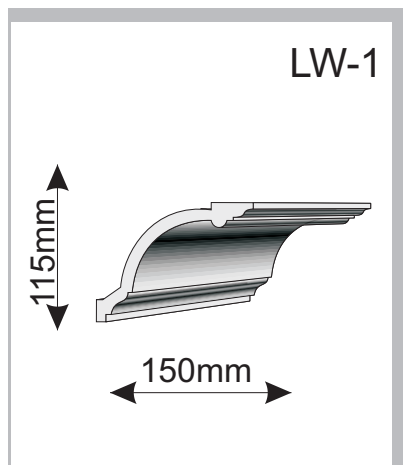




# PODPARAPETNIKI



# LISTWY WEWNĘTRZNE



# LISTWY WEWNĘTRZNE

